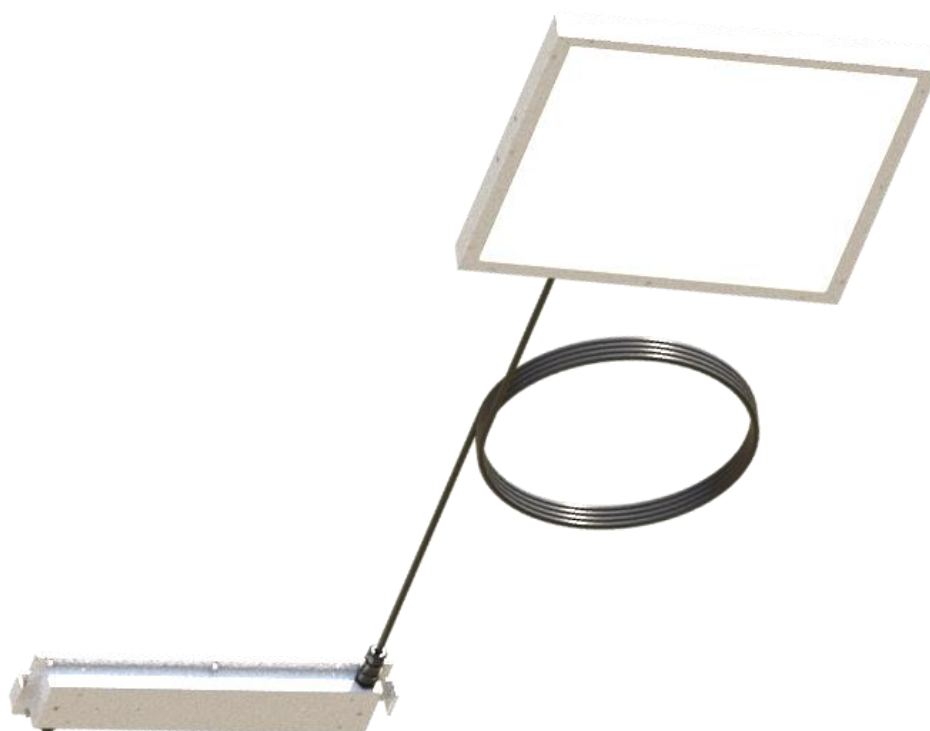


Montageanleitung

Mounting instructions

LED Hallenstrahler Pro Line HPL-057057-Extrem

LED High Bay Luminaire Pro Line HPL-057057-Extrem



de

Bewahren Sie diese Anleitung auf für zukünftige Wartungsarbeiten oder Demontagen. Wichtige Informationen zu AS Leuchten sowie zur Leuchtenwartung und -entsorgung finden Sie im Internet:

www.as-led.de



en

Keep these instructions for future maintenance work or dismantling.

For important information of AS luminaires and on maintaining and disposing of luminaires, please visit our webpage at:

www.as-led.de

AS LED Lighting GmbH

Seeshaupter Str. 2

82377 Penzberg

Tel. +49 (0) 8856 80006-0

Fax +49 (0) 8856 80006-99

info@as-led.de - www.as-led.de

de Sicherheitshinweise

Diese Anleitung setzt Fachkenntnisse voraus, die einer abgeschlossenen Berufsausbildung im Elektrohandwerk entsprechen!

- Arbeiten Sie niemals bei anliegender Spannung an der Leuchte.
- Vorsicht-Lebensgefahr!
- Die Netzweiterleitung hat außerhalb der Leuchte zu erfolgen. Adapter für Systemstecker (WAGO/WIELAND) sind optional erhältlich.
- Nehmen Sie keine Veränderungen an den Anschlussleitungen vor.
- Die Lichtquelle dieser Leuchte darf nur vom Hersteller oder von einem von ihm beauftragten Servicetechniker oder einer vergleichbar qualifizierten Person ersetzt werden.
- Bei Störungen des LED-Moduls wenden Sie sich bitte an uns, da die Module austauschbar sind.
- Leitungen nicht auf die Leuchte legen.
- Zur Vermeidung von Gefährdungen darf eine beschädigte äußere flexible Leitung dieser Leuchte ausschliesslich vom Hersteller, seinem Servicevertreter oder einer vergleichbaren Fachkraft ausgetauscht werden.

Wichtige Hinweise zu elektronischen Betriebsgeräten (EVG)

- Eine Neutralleiterunterbrechung im Drehstromkreis führt zu Überspannungsschäden in der Beleuchtungsanlage. Neutralleiter – Trennklemme deshalb nur spannungsfrei öffnen und vor Wiedereinschalten schließen.
- Die maximal zulässige Umgebungstemperatur t_a der Leuchte darf nicht überschritten werden. Überschreitung reduziert die Lebensdauer, im Extremfall droht Frühausfall.
- Anschlussleitungen für Steuereingänge dimmbarer EVG (1-10V, Dali, etc.) 230V netzspannungsfest auslegen.

en Safety notes

These instructions assume expert knowledge corresponding to a completed professional education as an electrician.

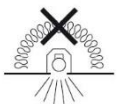
- Never work when voltage is present on the luminaire.
- Caution – Risk of fatal injury!
- Further wiring must be done outside the luminaire. Optional system connectors (WAGO/WIELAND) for external wiring is available.
- Don't make any changes at the luminaire cables.
- The light source of this luminaire may only be replaced by the manufacturer or by a service technician appointed by him or by a comparable qualified person.
- In case of malfunctions with the LED module, please contact us, because the modules are changeable.
- Do not place any cables on the luminaire.
- To avoid hazards, a damaged outer flexible cable of this luminaire must be replaced exclusively by the manufacturer, his service representative or a comparable specialist.

Important Information Regarding Electronic Control Gear (ECG)

- Interference to the neutral conductor in a three-phase system may result in surge-related damage in the lighting installation. Only open neutral conductor –disconnect terminal when disconnected from power supply and close prior to switching back on.
- The maximum admissible ambient temperature t_a of the luminaire may not be exceeded. Surpassing that temperature reduces the service life and, in extreme cases, poses risk of early failure.
- Use mains cables for control inputs of dimmable ECG (1-10V, Dali, etc.) which are rated for 230V.

de Bestimmungsgemäße Verwendung

- Die Leuchte HPL-Extrem ist für Innenräume mit der Umgebungstemperatur von -30°C bis $+110^{\circ}\text{C}$ bestimmt.
- Die Leuchte nicht mit Dämm- oder Isolationsmaterial abdecken!
- Die Leuchte darf nicht auf feuchten und leitenden Untergrund installiert werden.
- Die Leuchte ist zur Verwendung in einer Umgebung, in der eine Ablagerung von leitfähigem Staub auf der Leuchte erwartet werden kann.
- Um den Gewährleistungsanspruch aufrecht zu erhalten, darf die Leuchte nicht geöffnet werden.
- Die Tragfähigkeit der Decke muss durch bauseitige Maßnahmen sichergestellt sein.
- Technische Änderungen behält sich die AS LED Lighting GmbH vor.
- Der Hersteller übernimmt keine Haftung für Schäden, die durch unsachgemäßen Einsatz entstehen.



en Intended use

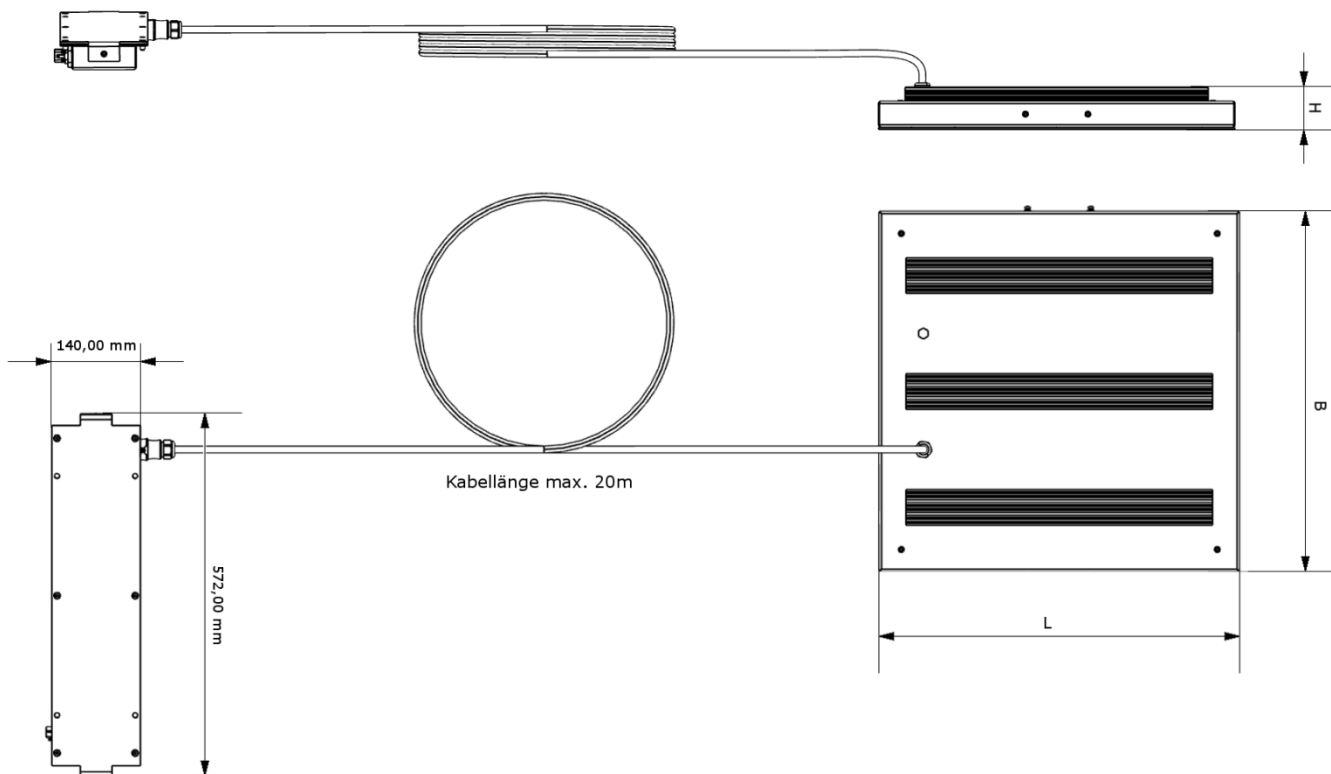
- The HPL-Extrem luminaire is intended for indoor rooms at an ambient temperature of -30°C to $+110^{\circ}\text{C}$.
- Do not cover the luminaire with insulating material!
- The Luminaire must not mount on a wet or conducting underground.
- The luminaire is intended for use in an environment where a deposit of conductive dust on the luminaire can be expected.
- To keep the warranty of the luminaire upright, it must not be opened.
- The ceiling carrying capacity must be secured by appropriate building measures.
- Further modification for technical specification only by AS LED Lighting GmbH.
- The manufacturer bears no liability for damage caused by inappropriate use or application.

Leuchten Typen und Maße

Luminaire types and dimensions

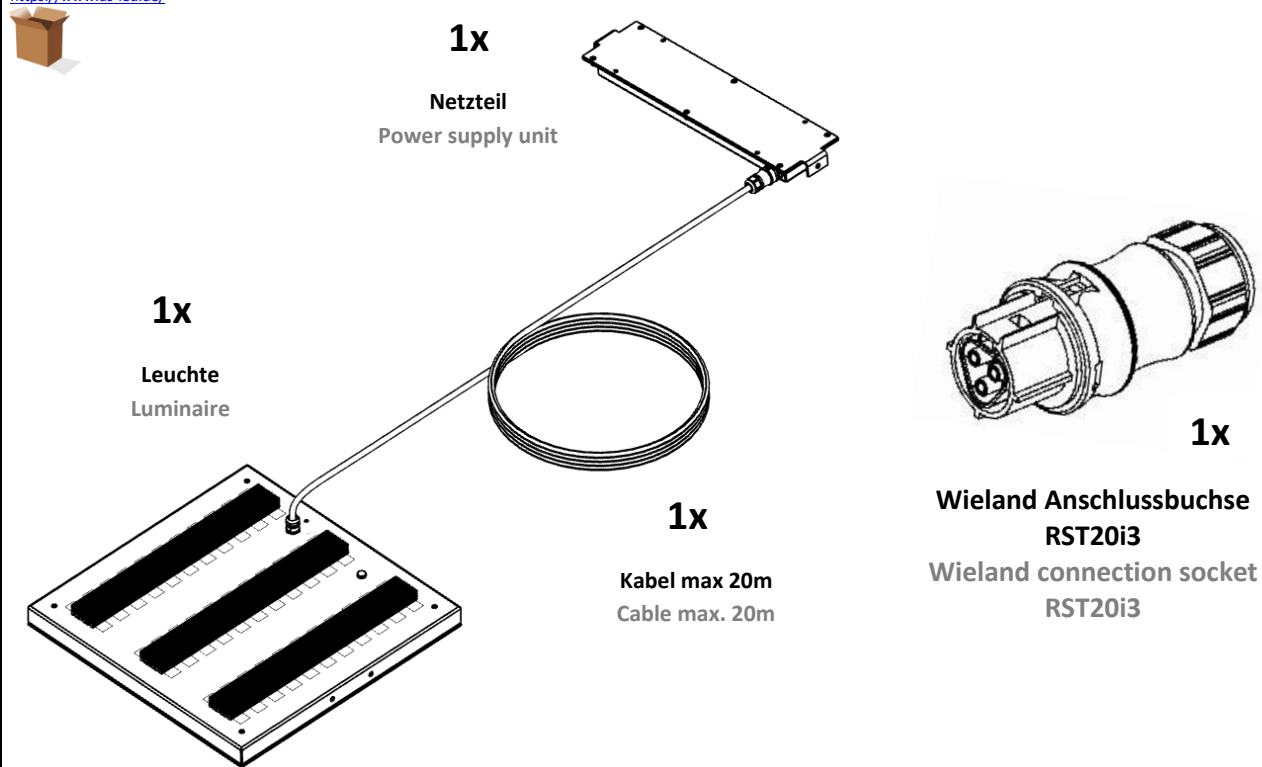


Modellbezeichnung	Art-Nr.	H (mm)	B (mm)	L (mm)
HPL-057057-840-TX-24-Extrem	20111024706	67,5	580	570
HPL-057057-840-TX-24-DALI-Extrem	20111224706	67,5	580	570
HPL-057057-840-TX-27-Extrem	20111027706	67,5	580	570
HPL-057057-840-TX-27-DALI-Extrem	20111227706	67,5	580	570
HPL-057057-840-TX-33-Extrem	20111033706	67,5	580	570
HPL-057057-840-TX-33-DALI-Extrem	20111233706	67,5	580	570
HPL-057057-850-TX-24-Extrem	20111024707	67,5	580	570
HPL-057057-850-TX-24-DALI-Extrem	20111224707	67,5	580	570
HPL-057057-850-TX-27-Extrem	20111027707	67,5	580	570
HPL-057057-850-TX-27-DALI-Extrem	20111227707	67,5	580	570
HPL-057057-850-TX-33-Extrem	20111033707	67,5	580	570
HPL-057057-850-TX-33-DALI-Extrem	20111233707	67,5	580	570



Lieferumfang Scope of delivery

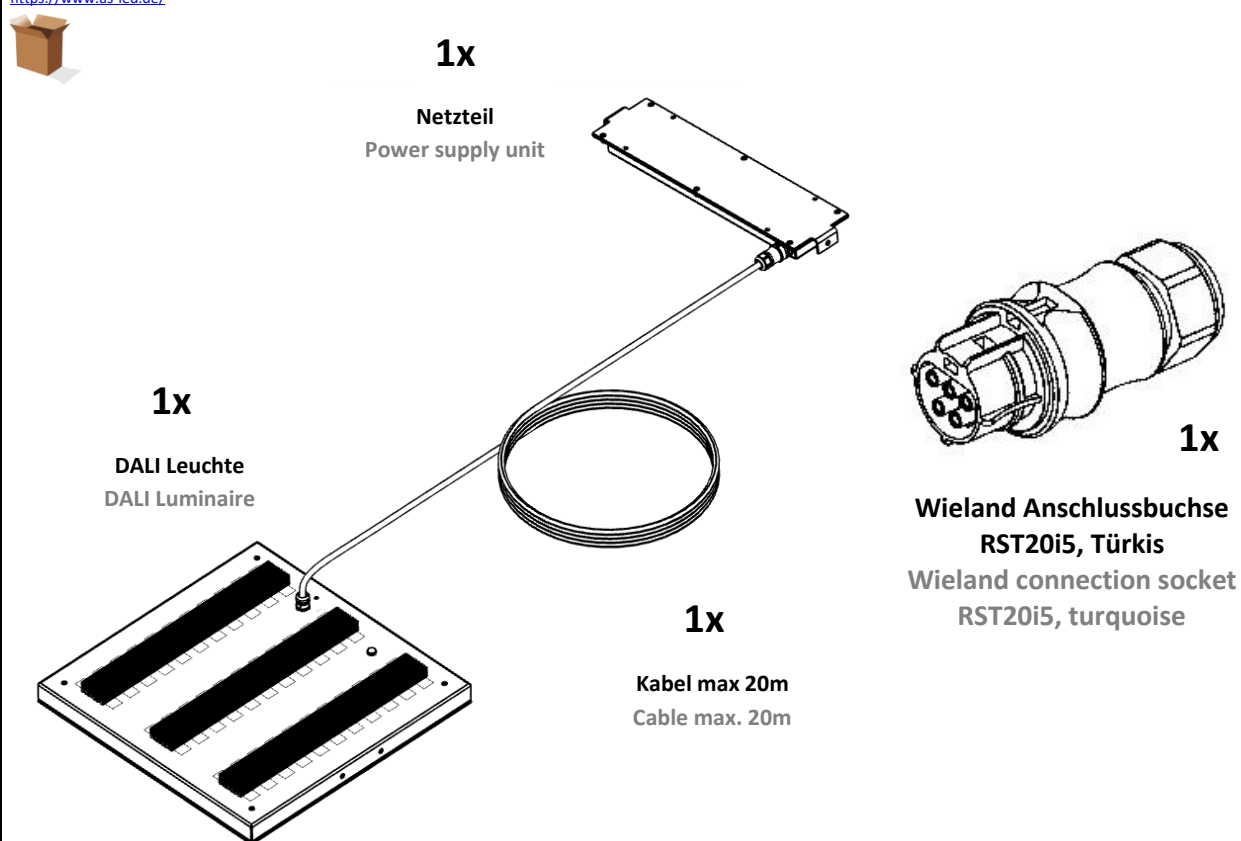
<https://www.as-led.de/>



2

Lieferumfang DALI Leuchte Scope of delivery DALI Luminaire

<https://www.as-led.de/>



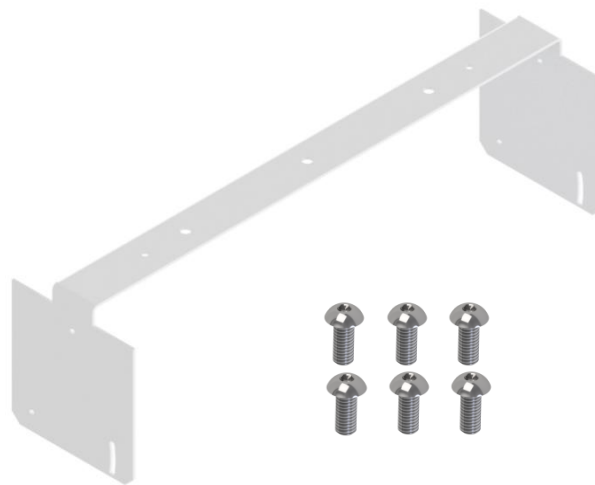
3

Option O1180

Montagebügel-Set

Option O1180

Mounting bracket set



de Bewahren Sie diese Anleitung für zukünftige Arbeiten an der Leuchte oder Demontagen auf. Wichtige Informationen zu AS Leuchten sowie zur Leuchtenwartung und –entsorgung finden Sie im Internet: www.as-led.de

Bestimmungsgemäße Verwendung

- Die Option O1180 ist zur Deckenmontage bestimmt.
- Das Montagebügel-Set ist Bestandteil des Zubehörs.
- Die Leuchte nicht mit Dämm- oder Isolationsmaterial abdecken!
- Die Tragfähigkeit der Decke muss durch bauseitige Maßnahmen sichergestellt sein.
- Technische Änderungen behält sich die AS LED Lighting GmbH vor.
- Der Hersteller übernimmt keine Haftung für Schäden, die durch unsachgemäßen Einsatz entstehen.

en Keep these instructions for future maintenance work or dismantling.
For important information of AS luminaires and on maintaining and disposing of luminaires, please visit our webpage at: www.as-led.de

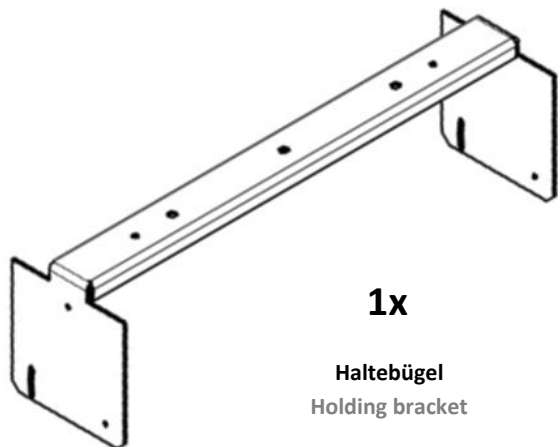
Intended use

- Option O1180 is designed for ceiling mounting.
- The mounting bracket set is part of the accessories.
- Do not cover the luminaire with insulating material!
- The ceiling carrying capacity must be secured by appropriate building measures.
- Further modification for technical specification only by AS LED Lighting GmbH.
- The manufacturer bears no liability for damage caused by inappropriate use or application.

Lieferumfang O1180

Scope of delivery O1180

<https://www.as-led.de/>



1x

Haltebügel
Holding bracket

6x

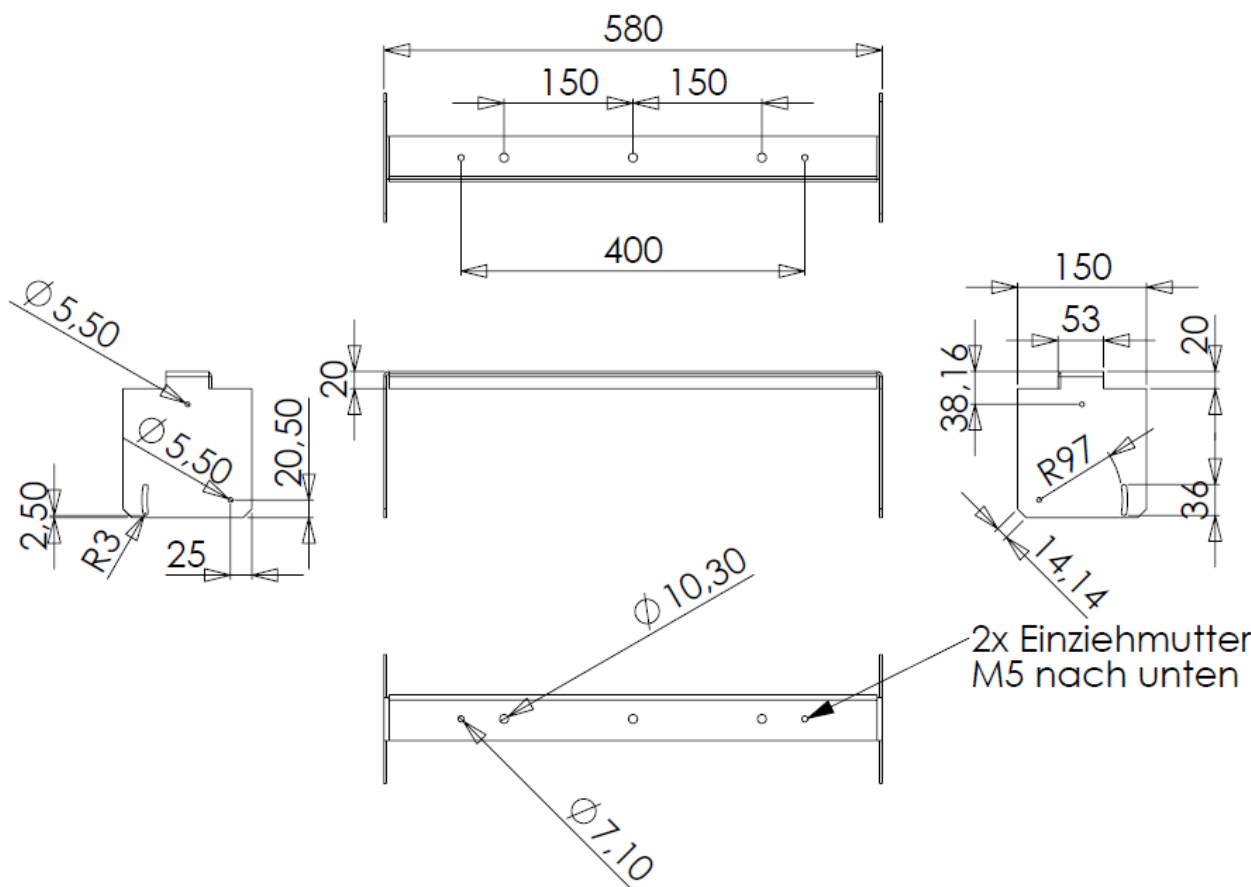


Flanschkopfschraube
ISO7380 M5x14
Flange head screw
ISO7380 M5x14

5

Abmessungen und Vorbereitung

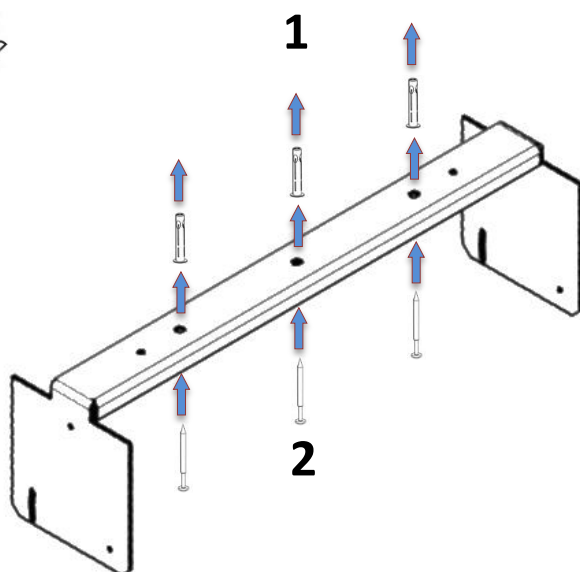
Dimensions and Preparation



6

Deckenmontage

Ceiling mounting



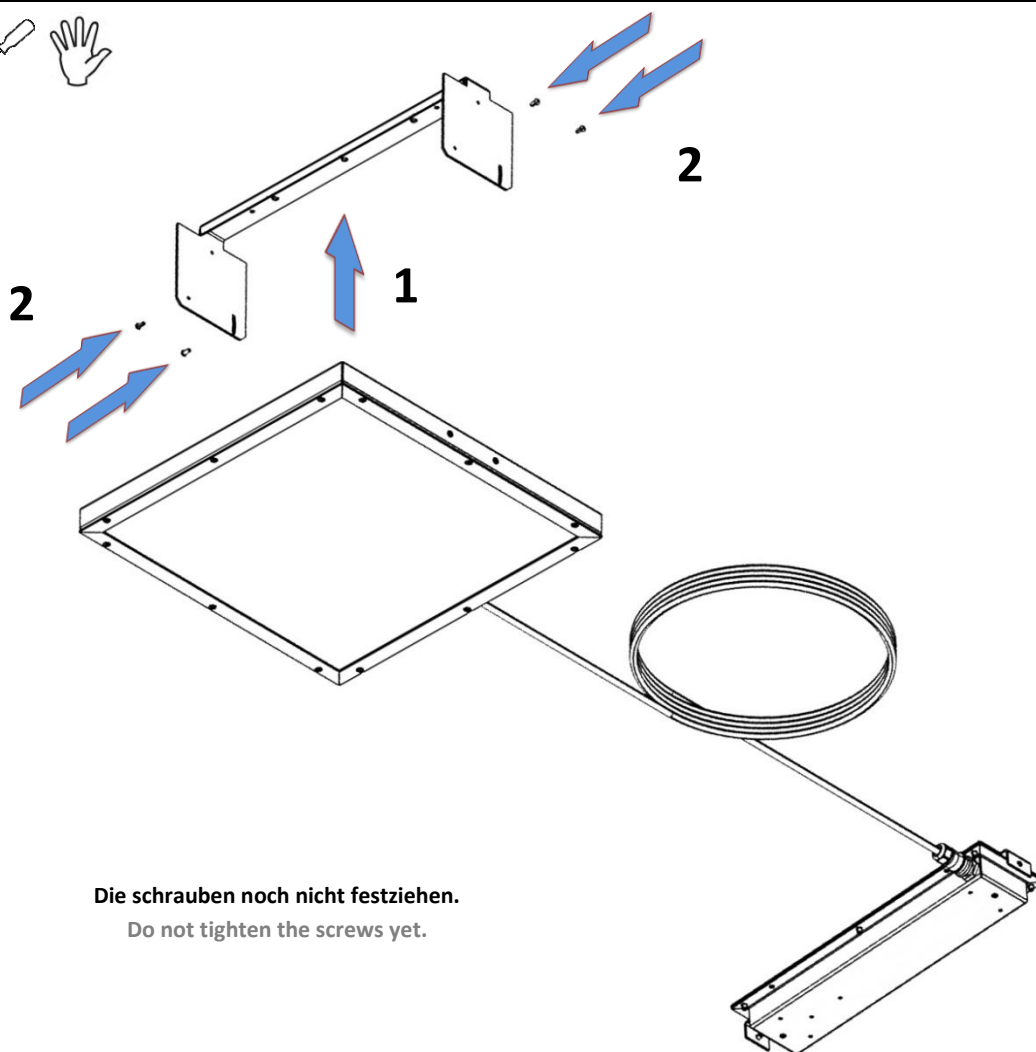
Dübel und/oder Schrauben für die Deckenmontage
NICHT im Lieferumfang enthalten.

Dowels and/or screws for ceiling mounting are
NOT included in the delivery.

7

Leuchte am Haltebügel anbringen

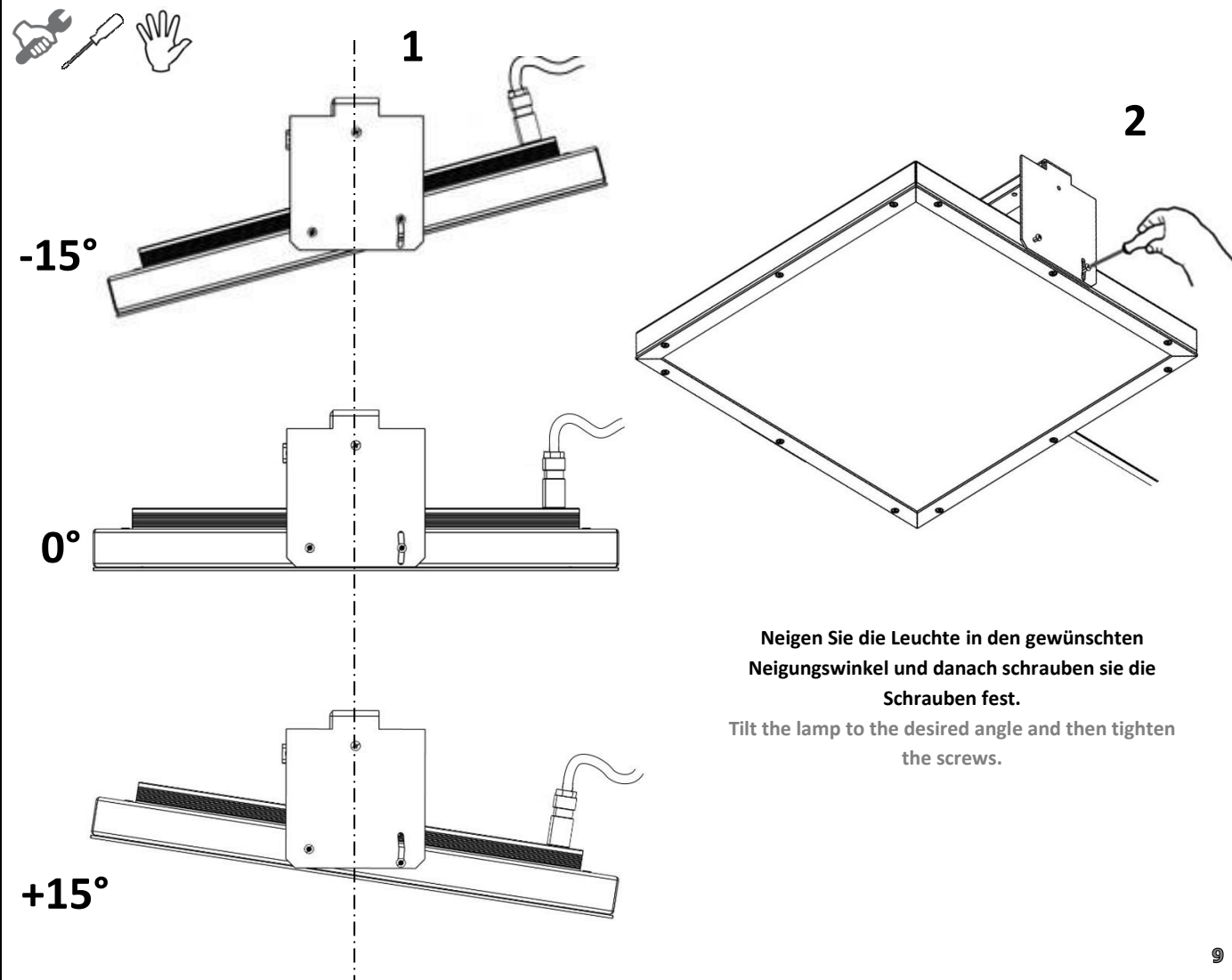
Mount the lamp on the mounting bracket



Die schrauben noch nicht festziehen.

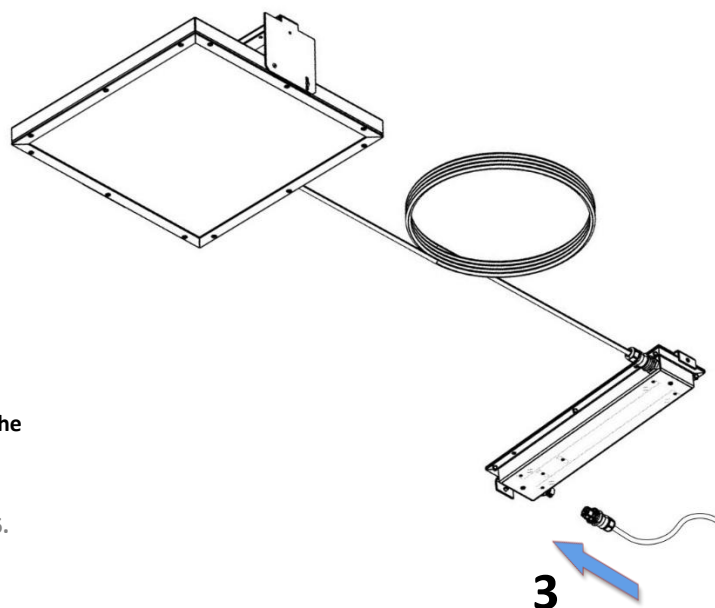
Do not tighten the screws yet.

8

Leuchte positionieren**Tilt the luminaire****Netzteil elektrisch verbinden****Connecting the power supply unit**

Für den elektrischen Anschluss siehe die elektrische Montageanleitungen ab Bild 33 auf Seite 16.

For the electrical connection see the electrical mounting instructions from figure 33 on page 16.



Option O1120

Ringschraube für die Kettenmontage

Option O1120

Eyebolt for chain suspension



de Bewahren Sie diese Anleitung für zukünftige Arbeiten an der Leuchte oder Demontagen auf. Wichtige Informationen zu AS Leuchten sowie zur Leuchtenwartung und –entsorgung finden Sie im Internet: www.as-led.de

Bestimmungsgemäße Verwendung

- Die Optionen O1120 ist zur Pendelmontage mit Ketten bestimmt.
- Die Ketten sind nicht Bestandteil des Zubehörs und Bauseits zu beschaffen.
- Die Tragfähigkeit der Decke muss durch bauseitige Maßnahmen sichergestellt sein.
- Technische Änderungen behält sich die AS LED Lighting GmbH vor.
- Der Hersteller übernimmt keine Haftung für Schäden, die durch unsachgemäßen Einsatz entstehen.

en Keep these instructions for future maintenance work or dismantling.
For important information of AS luminaires and on maintaining and disposing of luminaires, please visit our webpage at: www.as-led.de

Intended use

- Options O1120 is designed for pendant mounting with chains.
- Chains are not part of the accessories.
- Do not cover the luminaire with insulating material!
- The ceiling carrying capacity must be secured by appropriate building measures.
- Further modification for technical specification only by AS LED Lighting GmbH.
- The manufacturer bears no liability for damage caused by inappropriate use or application.

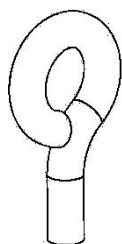
Lieferumfang Option O1120

Scope of delivery option O1120

<https://www.as-led.de/>



4x

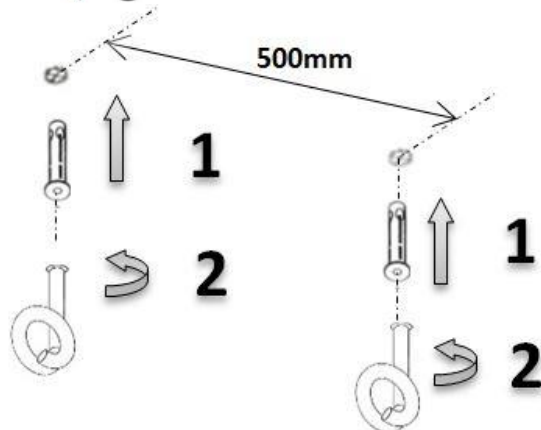
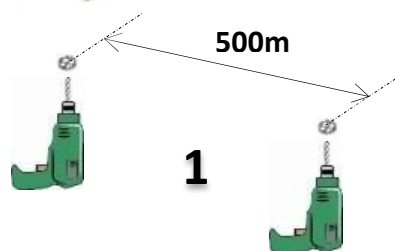


Ringschraube M5x15
verzinkt
Eyebolt M5x15
galvanized

12

Decke bohren
Drill the ceiling

Montage Deckenabhängung
Mounting ceiling suspension



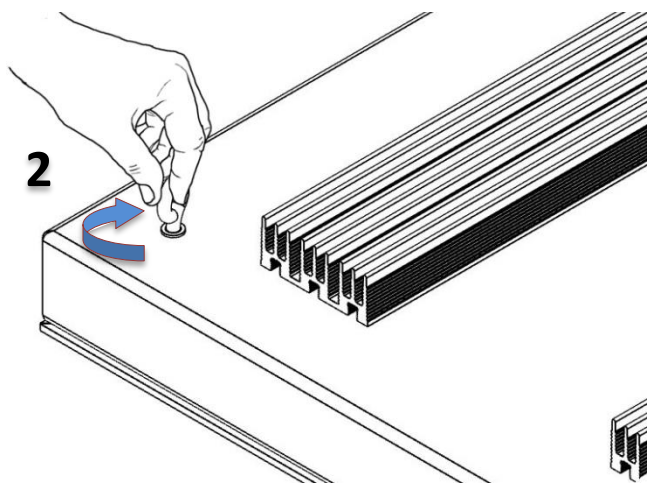
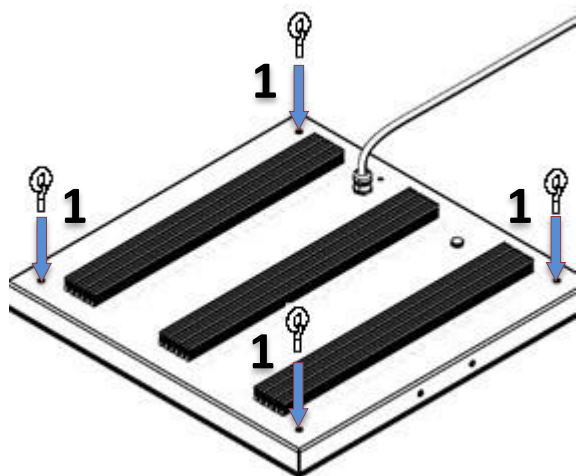
Dübel und/oder Haken für die Deckenmontage
 nicht im Lieferumfang enthalten.
 Dowels and/or hooks for ceiling mounting are
 not included in the delivery.

13

14

Augenringe Montage
Eye-bolts mounting

Augenringe Montage
Eye-bolts mounting



15

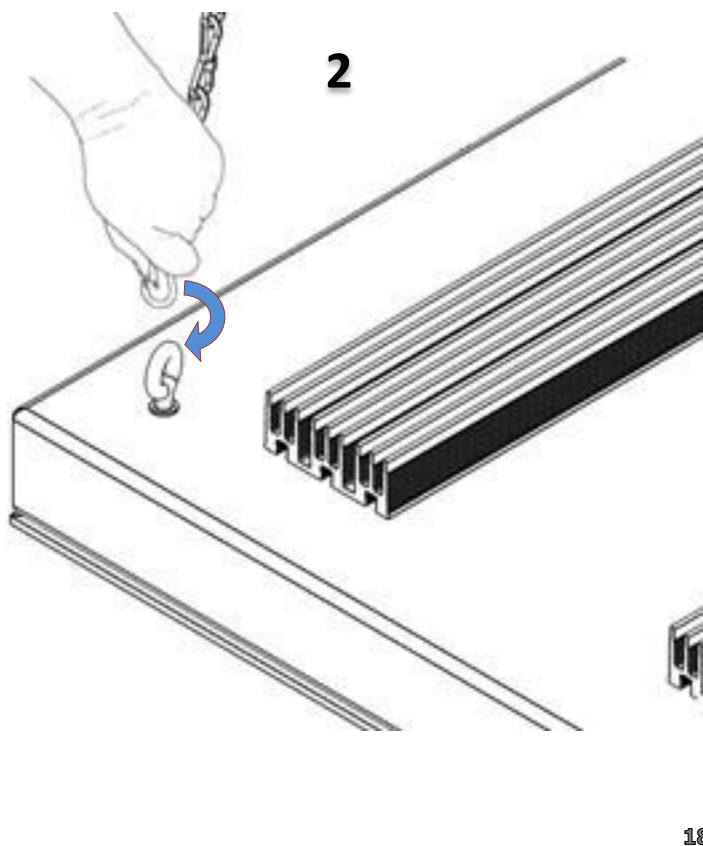
16

Kettenabhängung
Chain suspension

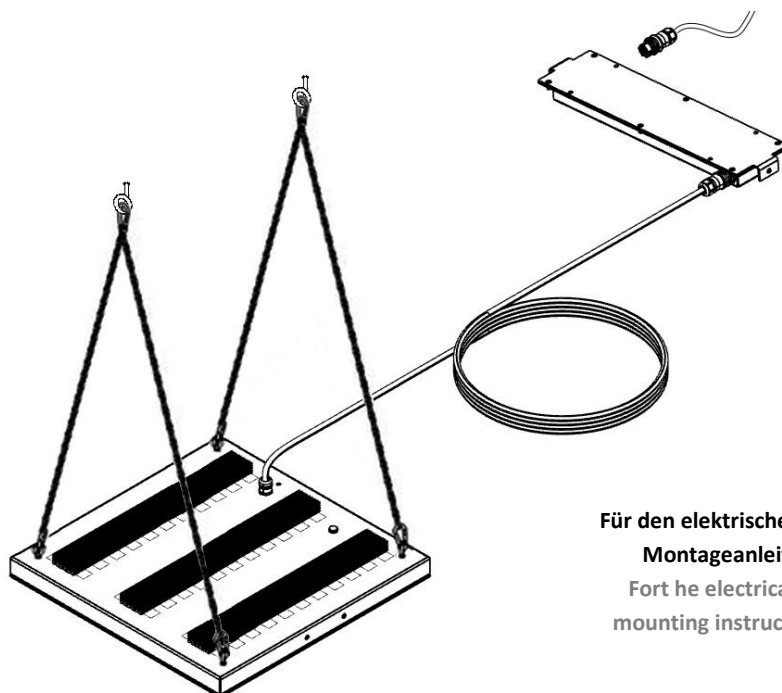


Die Ketten sind nicht Bestandteil des Zubehörs und Bauseits zu beschaffen.
Chains are not part of the accessories.

Ketten Montage
Chain mounting



Anschlussfertige Leuchte
Luminaire ready for connection



Für den elektrischen Anschluss siehe die elektrische Montageanleitung ab Bild 33 auf Seite 16.
For the electrical connection see the electrical mounting instructions from figure 33 on page 16.

Option O1131/O1132

Seilsystem-Set 2m/7m

Option O1131/O1132

Rope fastening set 2m/7m



de Bewahren Sie diese Anleitung für zukünftige Arbeiten an der Leuchte oder Demontagen auf. Wichtige Informationen zu AS Leuchten sowie zur Leuchtenwartung und –entsorgung finden Sie im Internet: www.as-led.de

Bestimmungsgemäße Verwendung

- Die Option O1131/O1132 ist zur Pendelmontage mit Seile bestimmt.
- Die Seile sind Bestandteil des Zubehörs.
- Die Leuchte nicht mit Dämm- oder Isolationsmaterial abdecken!
- Die Tragfähigkeit der Decke muss durch bauseitige Maßnahmen sichergestellt sein.
- Technische Änderungen behält sich die AS LED Lighting GmbH vor.
- Der Hersteller übernimmt keine Haftung für Schäden, die durch unsachgemäßen Einsatz entstehen.

en Keep these instructions for future maintenance work or dismantling.
For important information of AS luminaires and on maintaining and disposing of luminaires, please visit our webpage at: www.as-led.de

Intended use

- Option O1131/O1132 is designed for pendant mounting with ropes.
- Ropes are parts of the accessories.
- Do not cover the luminaire with insulating material!
- The ceiling carrying capacity must be secured by appropriate building measures.
- Further modification for technical specification only by AS LED Lighting GmbH.
- The manufacturer bears no liability for damage caused by inappropriate use or application.

Lieferumfang
Scope of delivery

<https://www.as-led.de/>

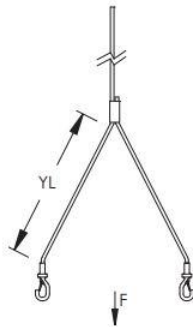


4x



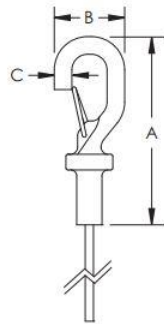
Ringschraube M5x15
verzinkt
Eyebolt M5x15
galvanized

2x



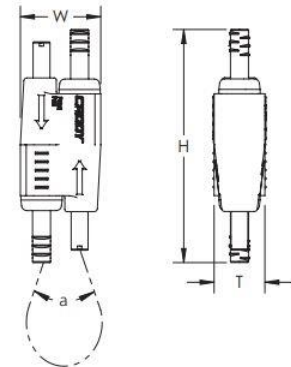
2 mm starkem Stahlseil, Y-Form
mit 2 vormontierten
Karabinerhaken, 2 m (O1131)
oder **7 m (O1132) lang**
2 mm thick steel cable, Y-shaped
with 2 pre-assembled snap hooks,
2 m (O1131) or 7 m (O1132) long

6x



Karabinerhaken (vormontiert)
Snap hooks (pre-assembled)

2x

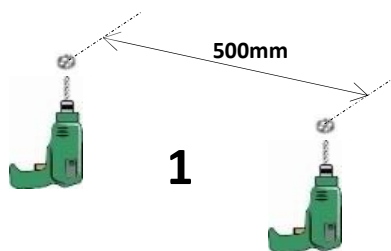


Verschlussmechanismus
Locking mechanism

21

Decke bohren

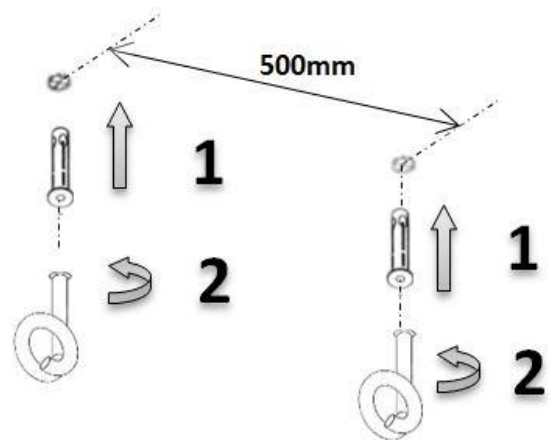
Drill the ceiling



22

Montage Deckenabhängung

Mounting ceiling suspension



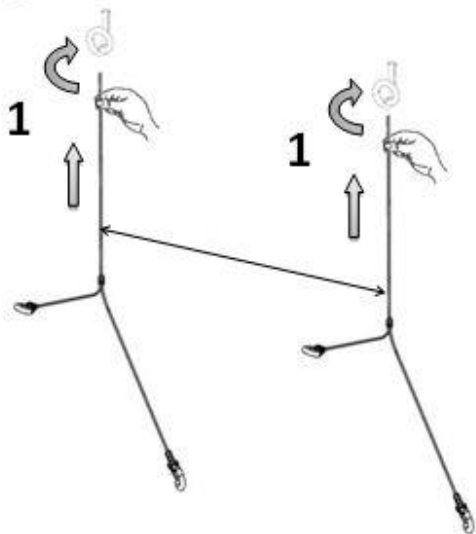
Dübel und/oder Haken für die Deckenmontage sind
nicht im Lieferumfang enthalten.

Dowels and/or hooks for ceiling mounting are
not included in the delivery.

23

Seil aufhängen

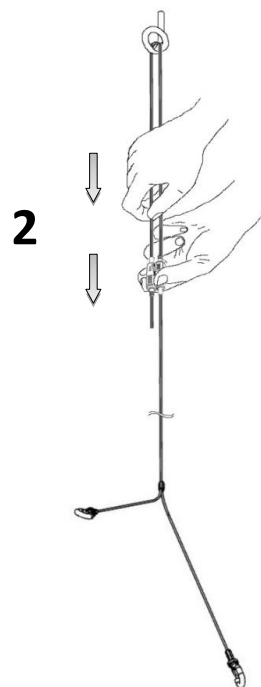
Hang up rope



24

Seil aufhängen

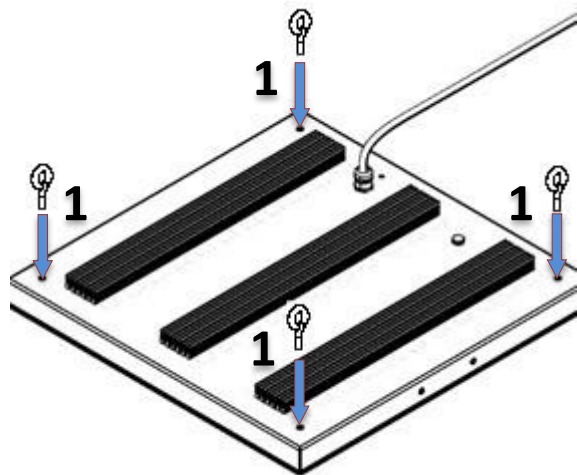
Hang up rope



25

Augenringe Montage

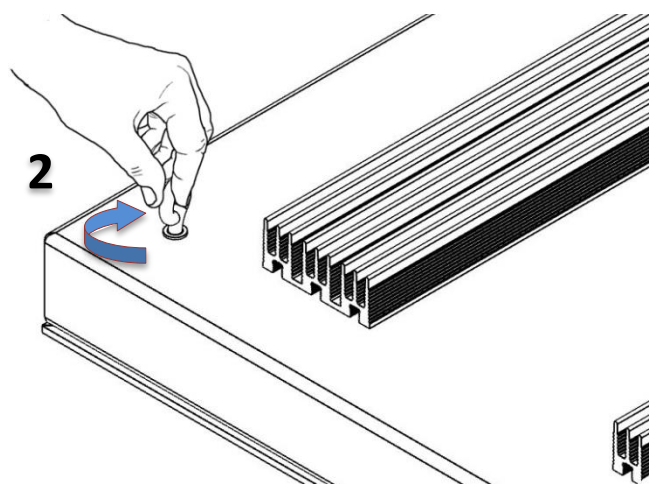
Eye-bolts mounting



26

Augenringe Montage

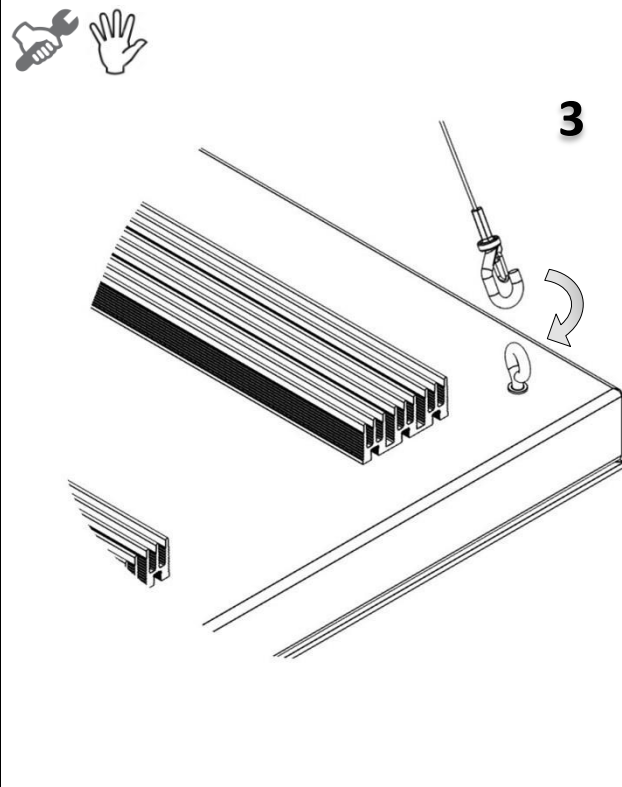
Eye-bolts mounting



27

Seil anbringen

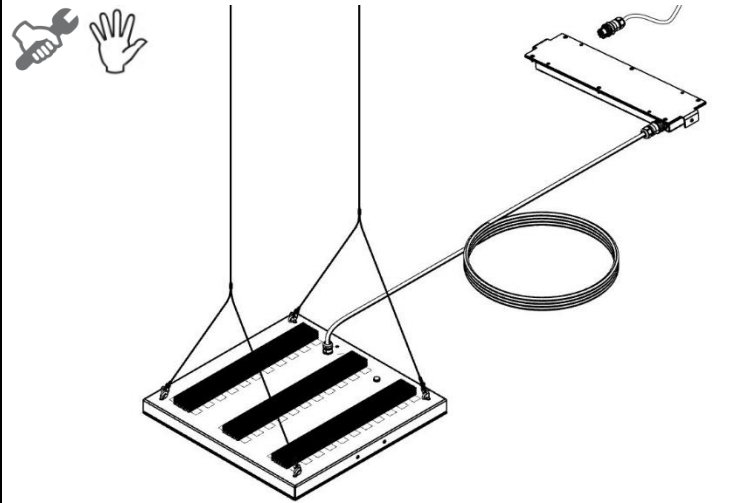
Hook the rope



28

Anschlussfertige Leuchte

Luminaire ready for connection



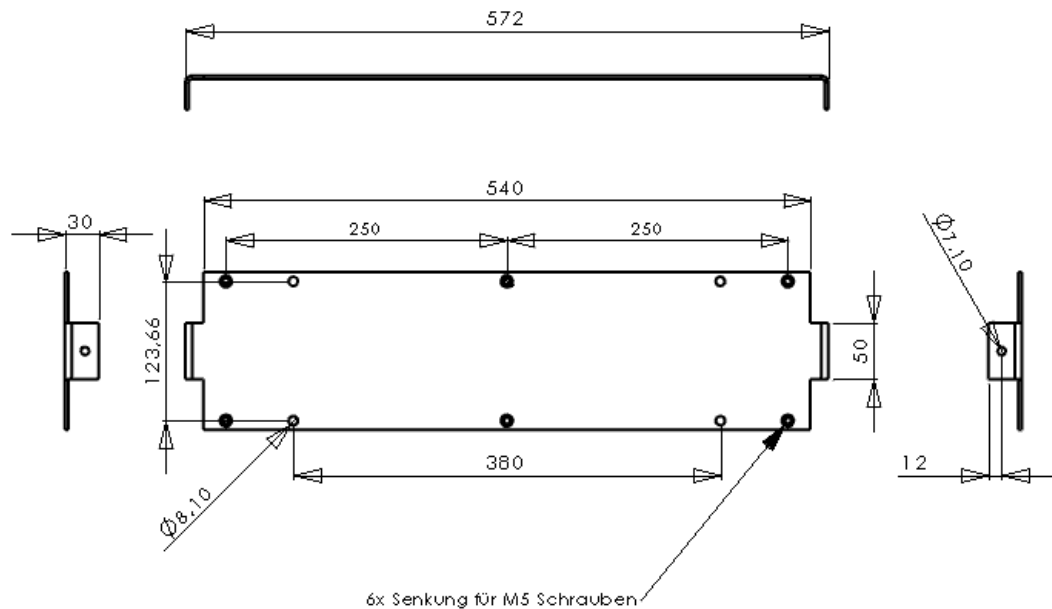
Für den elektrischen Anschluss siehe die elektrische Montageanleitung ab Bild 33 auf Seite 16.

For the electrical connection see the electrical mounting instructions from figure 33 on page 16.

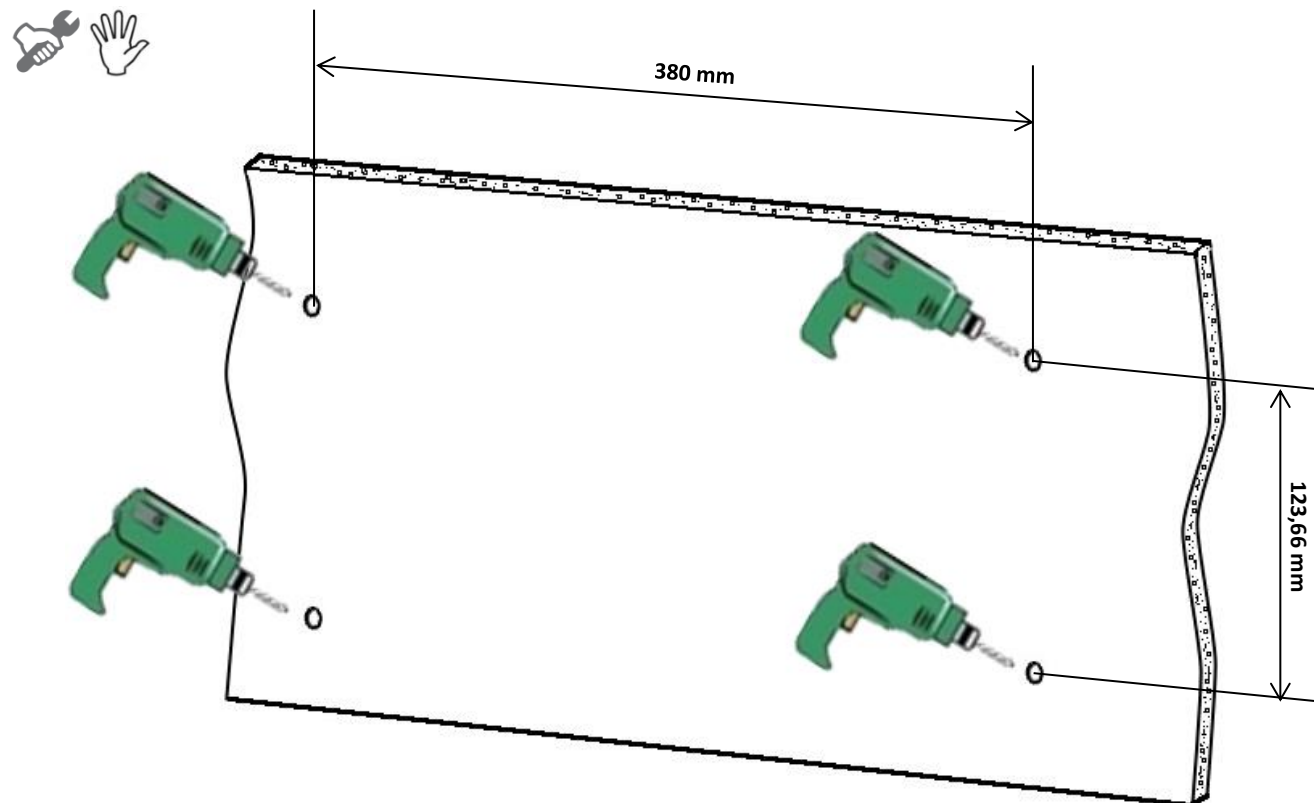
29

Abmessungen Netzteil

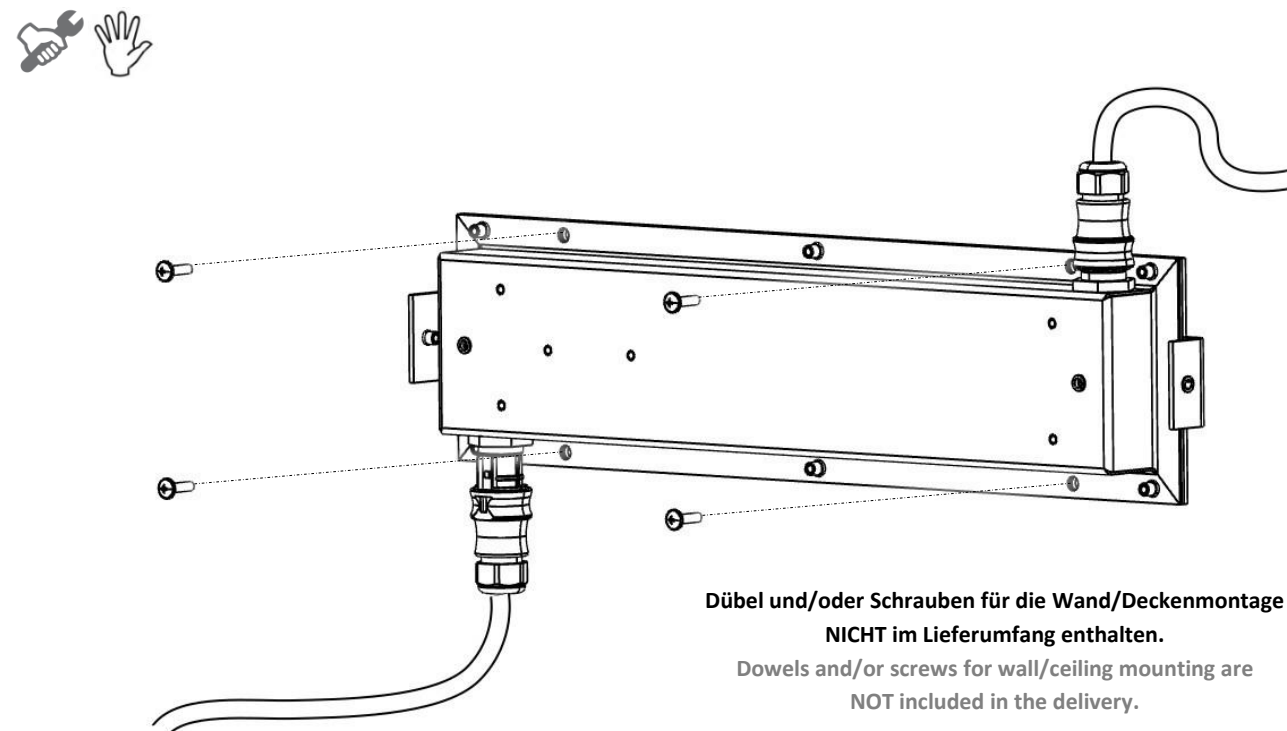
Dimensions power supply unit



30

Wand/Decke bohren**Drill the wall/ceiling**

31

Netzteilmontage**Power supply unit mounting**

32

Anschlußbelegung Buchse Wieland RST20i3 3-polig
Pin assignment Wieland RST20i3 3-pole socket



Belegung		Kabelfarbe
Phase	L	Braun
Neutralleiter	N	Blau
GND	PE	Grün/Gelb

33

Kabelvorbereitung 3-polig
Cable preparation 3-pole



Abisolierlängen

Leiter	PE	N, L, 1, 2, 3
Abmantellänge y (mm)	33	25
Abisolierlänge x (mm)	8	8

feindrätig (mit Aderendhülsen verwendbar)

34

Anschlußbelegung Buchse Wieland RST20i5 5-polig (DALI), türkis
Pin assignments of the Wieland RST20i5 socket 5-pole (DALI), turquoise



Belegung		Kabelfarbe
Phase	L	Braun
Neutralleiter	N	Blau
GND	PE	Grün/Gelb
DALI	DA1	Grau
DALI	DA2	Schwarz

35

Kabelvorbereitung 5-polig (DALI)
Cable preparation 5-pole (DALI)



Abisolierlängen

Leiter	PE	N, L, 1, 2, 3
Abmantellänge y (mm)	33	25
Abisolierlänge x (mm)	8	8

feindrätig (mit Aderendhülsen verwendbar)

36

Technische Spezifikationen
Technical specifications



Bemessungsspannung Rated voltage	50V, 50/250V, 250/400V
Bemessungsquerschnitt Rated diameter	2,5 mm ²
Schutzart Type of protection	IP 66/68

37

Anschließbare Leiterarten
Type of conductors which can be connected



		Leiterquerschnitt (mm ²) / conductor cross section (mm ²)
Schraubklemmstelle / Screw terminal	ein-/feindrätig single-wire/fine strand	1,5...2,5
– zusätzlich / – additionally	flexibel mit Aderendhülse flexible with core end sleeve	1,5...2,5
Crimpschluss / Crimp connection	flexibel mit ultraschallverdichteten Leiterenden flexible with ultrasonically densified lead ends	1,5; 2,5

38

Anschließbare Querschnitte (mm²)

Connectable cross sections (mm²)

	min.	max.
Schraubtechnik / Screw technique	1,5	2,5

Ein- und feindrähtige Leiter mit 0,75mm² und 1,0mm² sind auch klemmbar
Single-wire and fine-strand conductors with 0.75mm² and 1.0mm² can also be connected

39

Bemessungsstrom

Rated current

Geräte- und Erstanlüsse, Schraubanschluss Device and mains connections, screw terminals		
1,5mm ²	16A	
2,5mm ²	20A	
Konfektionierte Leitungen, Schraubanschluss Assembled cables, screw connection		
Kabeltyp / Cable type	H05VV-F	H07RN-F
1,5mm ²	16A	12,5A
2,5mm ²	20A	17,0A

40

Biegeradien

Bending radius

Biegeradien
Beachten Sie den minimalen Biegeradius der Leiter. Vermeiden Sie Zugkräfte auf die Kontaktstellen, indem Sie wie folgt vorgehen:

Bending radius
Note the minimum bending radius for conductors. Avoid pull forces on the contact points by proceeding as follows:

- Leitung wie benötigt biegen
Bend the wire as required
- Leitung ablängen
Cut the wire to length
- Abmanteln, abisolieren.
Strip the cable and wires.

41

Leitermontage - Buchse

Wire connection - socket

Buchse Wieland
RST20i3

Socket Wieland
RST20i3

Schraubanschluß:
Antrieb PZ1,
Anzugsmoment typ.
0,5...0,7 Nm

Screw connection:
Drive PZ1,
Tightening torque
0.5...0.7 Nm

Buchse Wieland
RST20i5 DALI,
türkis

Socket Wieland
RST20i5 DALI,
turquoise

Schraubanschluß:
Antrieb PZ1,
Anzugsmoment typ.
0,5...0,7 Nm

Screw connection:
Drive PZ1,
Tightening torque
0.5...0.7 Nm

42

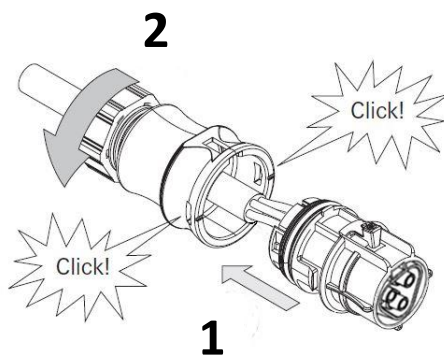
Verschließen- Buchse

Closing - socket



Verschraubung:
Anzugsmoment
typ. 4+1 Nm

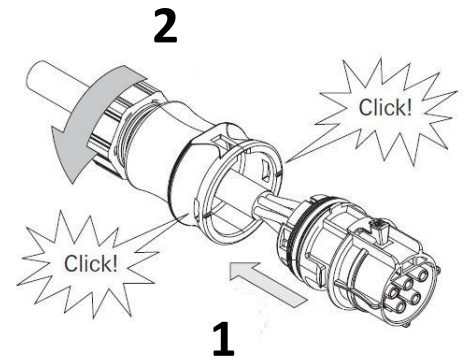
Screw connection:
Tightening torque
typ. 4+1 Nm



**Buchse Wieland
RST20i3
Socket Wieland
RST20i3**

Verschraubung:
Anzugsmoment
typ. 4+1 Nm

Screw connection:
Tightening torque
typ. 4+1 Nm



**Buchse Wieland RST20i5
DALI, türkis
Socket Wieland RST20i5
DALI, turquoise**

43

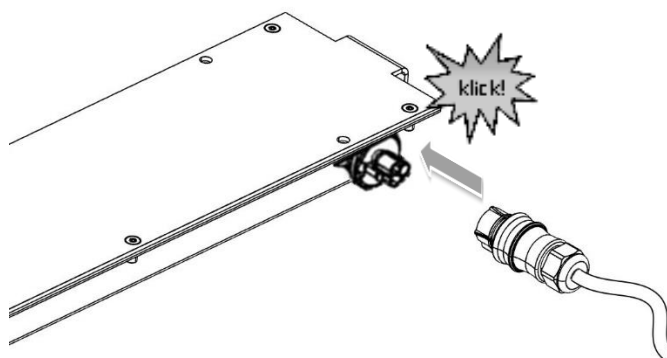
Stecken und verriegeln der Buchse

Plugging and locking the socket



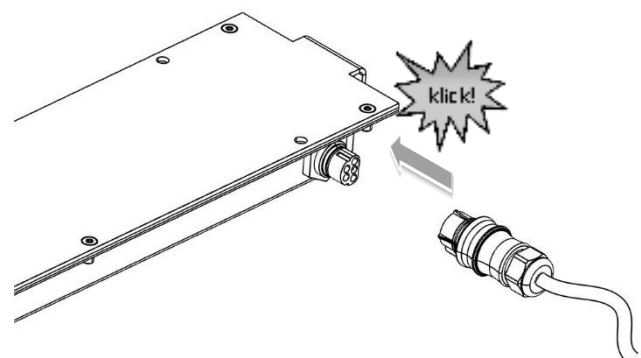
3-polig

1



5-polig

2



ACHTUNG / CAUTION



- Die Steckverbinder sind nicht zur Stromunterbrechung geeignet. Trennen oder stecken Sie die Verbindung niemals unter Last!
The connectors are not for current interrupting. Never connect or disconnect under load!
- Um die Einhaltung der IP-Schutzart gewährleisten zu können, müssen an allen nicht belegten Stecker- oder Buchsenteilen Schutzkappen (Zubehör) montiert werden!
To maintain IP 65 type of enclosure, protective caps (accessory) must be mounted on all unoccupied connectors!

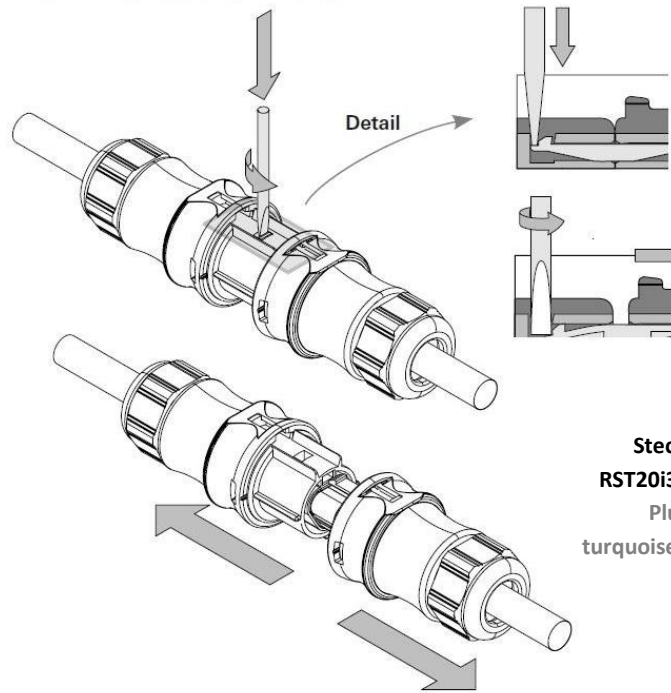
44

Entriegel und Trennen

Unlocking and separating



Buchse Wieland
RST20i3/RST20i5 türkis
Socket Wieland
RST20i3/RST20i5 turquoise



Stecker Wieland
RST20i3/RST20i5 türkis
Plug Wieland
turquoise RST20i3/RST20i5

Maximale Belastung von Leistungsschutzautomaten

Maximum load of automatic circuit breakers

Sicherungsautomat	C10	C13	C16	C20	B10	B13	B16	B20	Einschaltstrom	
Installation \emptyset	1,5 mm ²	1,5 mm ²	2,5 mm ²	2,5 mm ²	1,5 mm ²	1,5 mm ²	2,5 mm ²	2,5 mm ²	I_{\max}	Pulsdauer
Anzahl Leuchten	6	7	9	11	6	7	9	11	14,2A	1180 μ s

46

Maximale Belastung von Leistungsschutzautomaten DALI

Maximum load of automatic circuit breakers DALI

Sicherungsautomat	C10	C13	C16	C20	B10	B13	B16	B20	Einschaltstrom	
Installation \emptyset	1,5 mm ²	1,5 mm ²	2,5 mm ²	2,5 mm ²	1,5 mm ²	1,5 mm ²	2,5 mm ²	2,5 mm ²	I_{\max}	Pulsdauer
Anzahl Leuchten	14	16	18	20	8	10	11	12	35,4A	162 μ s

47

Installationshinweis

Installation information



Die Lichtquelle/die Module dieser Leuchte sind austauschbar. Wenn die Lichtquelle ihr Lebensdauerende erreicht hat, können die Module ersetzt werden. Die Lichtquelle dieser Leuchte darf nur vom Hersteller oder einem von ihm beauftragten Servicetechniker oder einer vergleichbaren Fachkraft ersetzt werden.

The luminaire light source(s) are interchangeable. When the light source has reached its end of life, the modules can be replaced. The light source of this luminaire may only be replaced by the manufacturer or by a service technician appointed by him or a comparable specialist.



„Vorsicht, Gefahr des elektrischen Schlags!“

Achtung, gefährliche Spannung > 65Vdc!

Arbeiten an der Leuchte dürfen nur im spannungslosen Zustand durchgeführt werden und setzen Fachkenntnisse voraus, die einer abgeschlossenen Berufsausbildung im Elektrohandwerk entsprechen!

„Caution, risk of electric shock“

Caution, dangerous voltage > 65Vdc!

Work on the luminaire must only be carried out in a tension - free state.

These instructions assume expert knowledge corresponding to a completed professional education as an electrician.



Leuchte mit begrenzter Oberflächentemperatur.

Luminaire with limited surface temperature.



Nicht zur Abdeckung mit Wärmedämm-Material geeignete Leuchte.

Not suitable for covering with heat-insulating material.



Das Symbol der durchgestrichenen Mülltonne auf Rädern bedeutet, dass das Produkt in der EG einer getrennten Müllsammlung zugeführt werden muss. Dies gilt für das Produkt und alle mit diesem Symbol gekennzeichneten Zubehörteile. Gekennzeichnete Produkte dürfen nicht über den normalen Hausmüll entsorgt werden, sondern müssen einer Annahmestelle für das Recycling von elektrischen und elektronischen Geräten entsorgt werden.

The symbol of the crossed-out wheeled bin means that the product must be sent to a separate waste collection point in the EC. This applies to the product and all accessories marked with this symbol. Marked products may not be disposed of with normal household waste, but must be disposed of at a collection point for the recycling of electrical and electronic equipment.

48