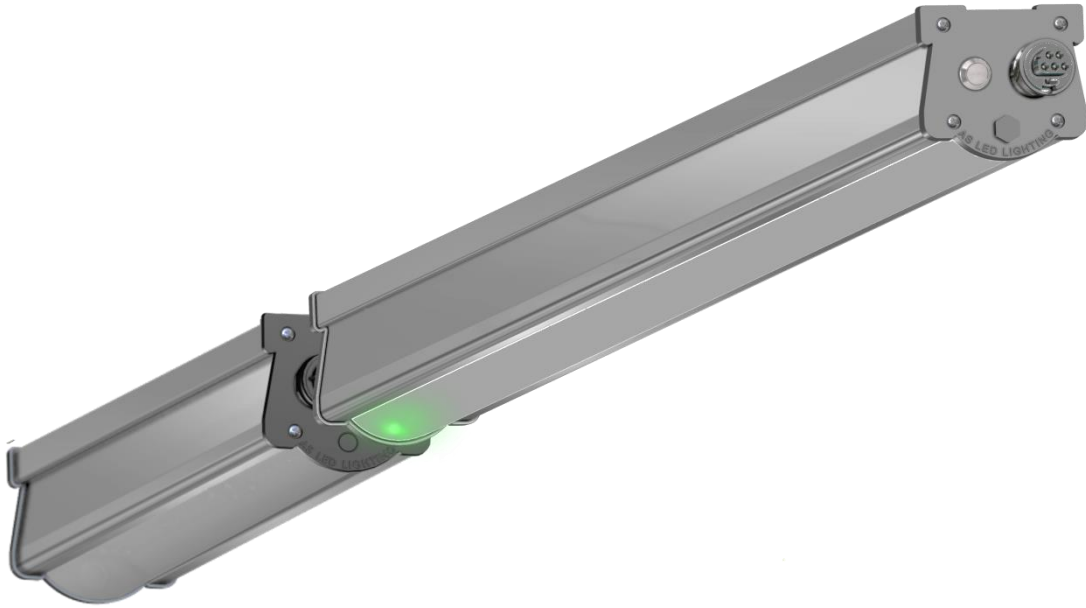


# Montageanleitung

## Mounting instructions

### TGL - System E - NOT



de

Bewahren Sie diese Anleitung auf für zukünftige Wartungsarbeiten oder Demontagen. Wichtige Informationen zu AS Leuchten sowie zur Leuchtenwartung und –entsorgung finden Sie im Internet:  
[www.as-led.de](http://www.as-led.de)



en

Keep these instructions for future maintenance work or dismantling.  
For important information of AS luminaires and on maintaining and disposing of luminaires, please visit our webpage at:  
[www.as-led.de](http://www.as-led.de)

#### AS LED Lighting GmbH

Seeshaupter Str. 2  
82377 Penzberg  
Tel. +49 (0) 8856 80006-0  
Fax +49 (0) 8856 80006-99  
[info@as-led.de](mailto:info@as-led.de) - [www.as-led.de](http://www.as-led.de)

## de Sicherheitshinweise

Diese Anleitung setzt Fachkenntnisse voraus, die einer abgeschlossenen Berufsausbildung im Elektrohandwerk entsprechen!

- Arbeiten Sie niemals bei anliegender Spannung an der Leuchte.
- **Vorsicht-Lebensgefahr!**
- Bei Störungen des LED-Moduls wenden Sie sich bitte an AS LED Lighting zum Austausch der Module.
- Leitungen nicht auf die Leuchte legen.
- Für die Installation und für den Betrieb der Leuchten sind die nationalen Sicherheitsvorschriften zu beachten.

### Wichtige Hinweise zu elektronischen Betriebsgeräten (EVG)

- Eine Neutraleiterunterbrechung im Drehstromkreis führt zu Überspannungsschäden in der Beleuchtungsanlage. Neutraleiter – Trennklemme deshalb nur spannungsfrei öffnen und vor Wiedereinschalten schließen.
- Die maximal zulässige Umgebungstemperatur  $t_a$  der Leuchte darf nicht überschritten werden. Überschreitung reduziert die Lebensdauer, im Extremfall droht Frühausfall.
- Anschlussleitungen für Steuereingänge dimmbarer LED-Treiber (1-10V, Dali, etc.) 230V netzspannungsfest auslegen.



## en Safety notes

These instructions assume expert knowledge corresponding to a completed professional education as an electrician.

- Never work when voltage is present on the luminaire.
- **Caution – Risk of fatal injury!**
- In case of malfunctions with the LED module, please contact us, changing the modules.
- Do not place any cables on the luminaire.
- Please note national safety instructions for installation and operation of this luminaire.

### Important Information Regarding Electronic Control Gear (ECG)

- Interference to the neutral conductor in a three-phase system may result in surge-related damage in the lighting installation. Only open neutral conductor –disconnect terminal when disconnected from power supply and close prior to switching back on.
- The maximum admissible ambient temperature  $t_a$  of the luminaire may not be exceeded. Surpassing that temperature reduces the service life and, in extreme cases, poses risk of early failure.
- Use mains cables for control inputs of dimmable LED-Driver (1-10V, Dali, etc.) which are rated for 230V.

## de Bestimmungsgemäße Verwendung

- Die Leuchte TGL ist für Aussenbereiche und Feuchträume mit der
- Umgebungstemperatur von  $-25^{\circ}\text{C}$  bis  $+50^{\circ}\text{C}$  bestimmt.
- Die Tragfähigkeit der Decke muss durch bauseitige Maßnahmen sichergestellt sein.
- Technische Änderungen behält sich die AS LED Lighting GmbH vor.
- Der Hersteller übernimmt keine Haftung für Schäden, die durch unsachgemäßen Einsatz entstehen.
- Die Lichtquelle/Batterie dieser Leuchte darf nur vom Hersteller oder einem von ihm beauftragten Servicetechniker oder einer vergleichbaren Fachkraft ersetzt werden.



## en Intended use

- The TGL luminaire is intended for outdoor applications and wet rooms at an ambient temperature of  $-25^{\circ}\text{C}$  to  $+50^{\circ}\text{C}$ .
- The ceiling carrying capacity must be secured by appropriate building measures.
- Further modification for technical specification only by AS LED Lighting GmbH.
- The manufacturer bears no liability for damage caused by inappropriate use or application.
- The light source and battery of this luminaire may only be replaced by the manufacturer or by a service technician appointed by him or a comparable specialist.

## Leuchten Typen

### Luminaire types

Modellbezeichnung	L (mm)	L1 (mm)	B1 (mm)	H (mm)	A (mm)
TGL-060010-xxx-02-MLH/MLD-E	689	645	102	93	650
TGL-060010-xxx-02-MLH/MLD-E-opal	689	645	102	93	650
TGL-090010-xxx-03-MLH/MLD-(DALI)-E	969	925	102	93	930
TGL-090010-xxx-03-MLH/MLD-(DALI)-E-opal	969	925	102	93	930
TGL-120010-xxx-04-MLH/MLD-(DALI)-E	1249	1205	102	93	1210
TGL-120010-xxx-04-MLH/MLD-(DALI)-E-opal	1249	1205	102	93	1210
TGL-150010-xxx-05-MLH/MLD-(DALI)-E	1529	1480	102	93	1490
TGL-150010-xxx-05-MLH/MLD-(DALI)-E-opal	1529	1480	102	93	1490

xxx = 830/840/850/865

1

## Lieferumfang

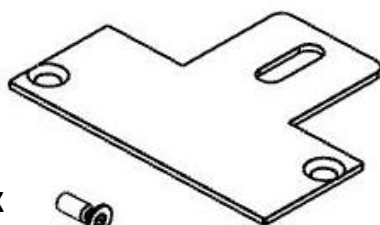
### Scope of delivery

<https://www.as-led.de/>



**Anbaufansch**  
mounting flange

3x

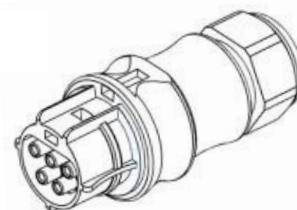


6x



**Senkkopfschraube M5x14 Torx T20**  
countersunk head screw

1x

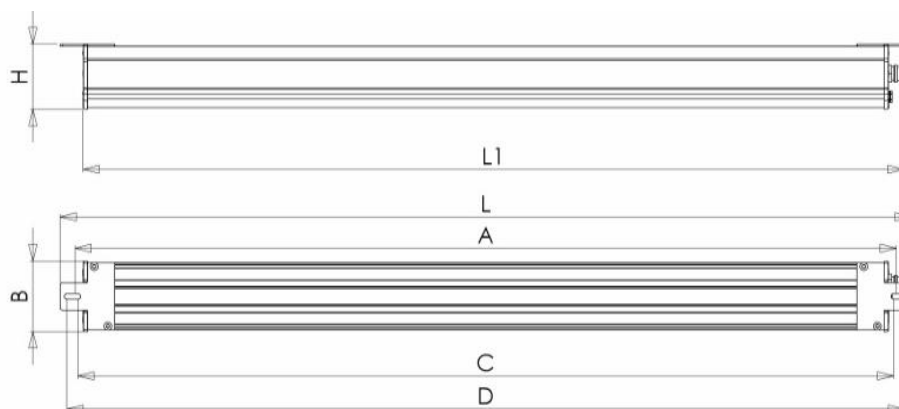


**Wieland Anschlussbuchse**  
**RST20i5, schwarz**  
Wieland connection socket  
RST20i5, black

2

## Abmessungen und Vorbereitung

### Dimensions and Preparation



3

Bohrungsmaße TGL						
Typ	Abstand Bohrung [A]	Max. Bohrmaß [D]	Min. Bohrmaß [C]	Länge [L1]	Länge [A1]	Länge [L]
TGL-060010	655	665	640	645	440	689
TGL-090010	935	945	920	925	440	969
TGL-120010	1215	1225	1200	1205	440	1249
TGL-150010	1495	1505	1480	1485	440	1529

4

### Montage Befestigungsflansch auf die Leuchte

Attach the mounting flange on the luminaire

Befestigungsflansch auf Leuchte schrauben.  
Screw the mounting flange on the luminaire.

5

### Decke bohren

Drill the ceiling

Abstand Bohrung A und A1 siehe Bild 4 auf Seite 3.  
Find dimension A and A1 in picture 4 on page 3.

6

### Montage Dübel

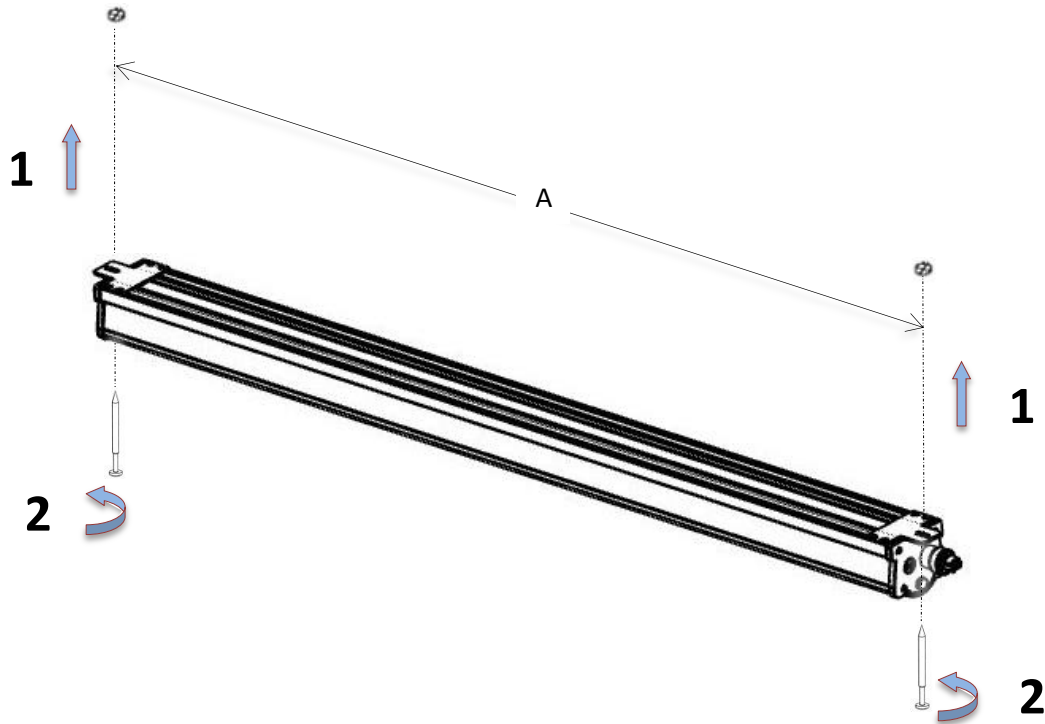
Mounting dowels

Dübel und/oder Schrauben für die Deckenmontage nicht im Lieferumfang enthalten.  
Dowels and/or screws for ceiling mounting are not included in the delivery.

7

### Leuchte Deckenmontage

### Mounting the luminaire on ceiling

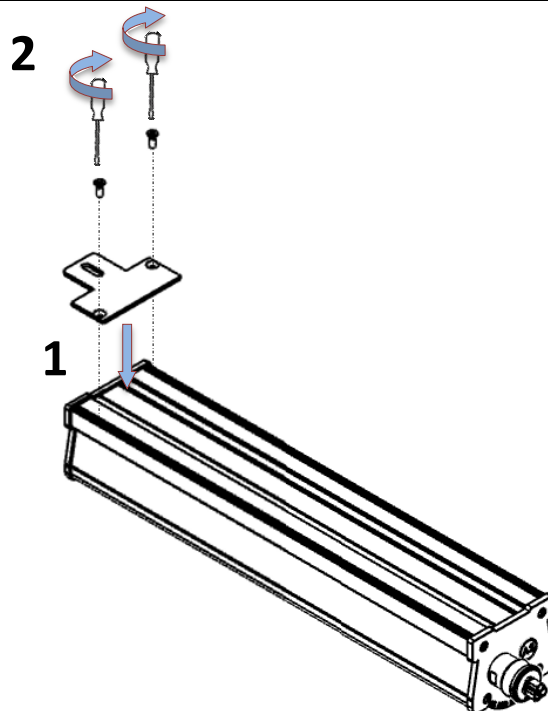


Abstand Bohrung A siehe Bild 4 und 5 auf Seite 2 und 3.  
Find dimension A in picture 4 and 5 on page 2 and 3.

8

### Befestigungsflansch auf Batterie montieren

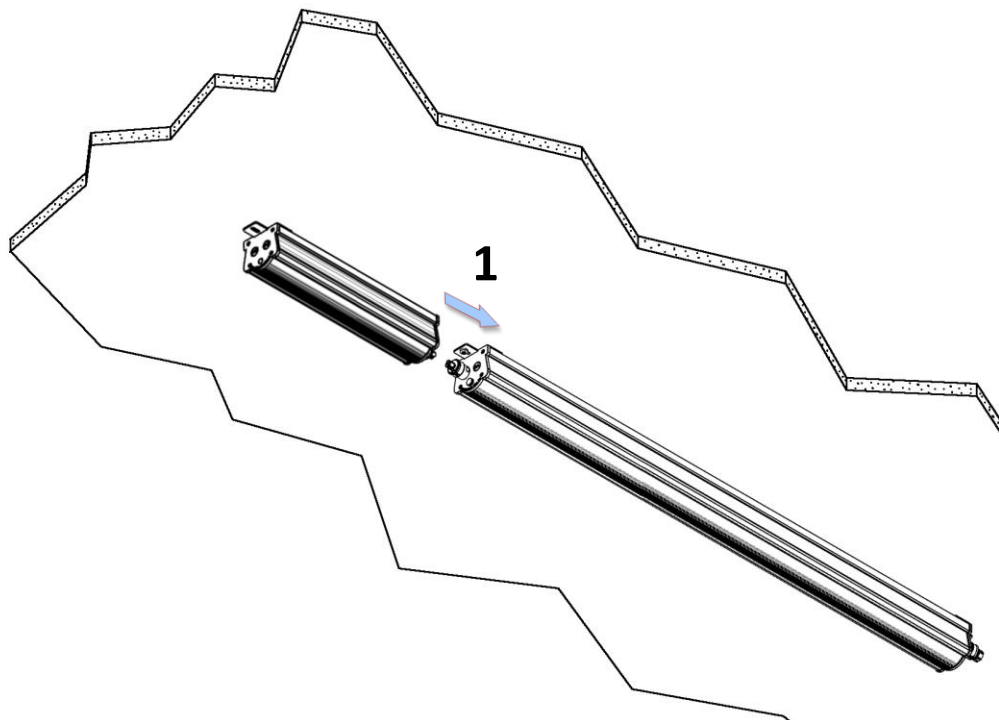
### Attach mounting flange on battery



9

**Batteriepack mit Leuchte verbinden**

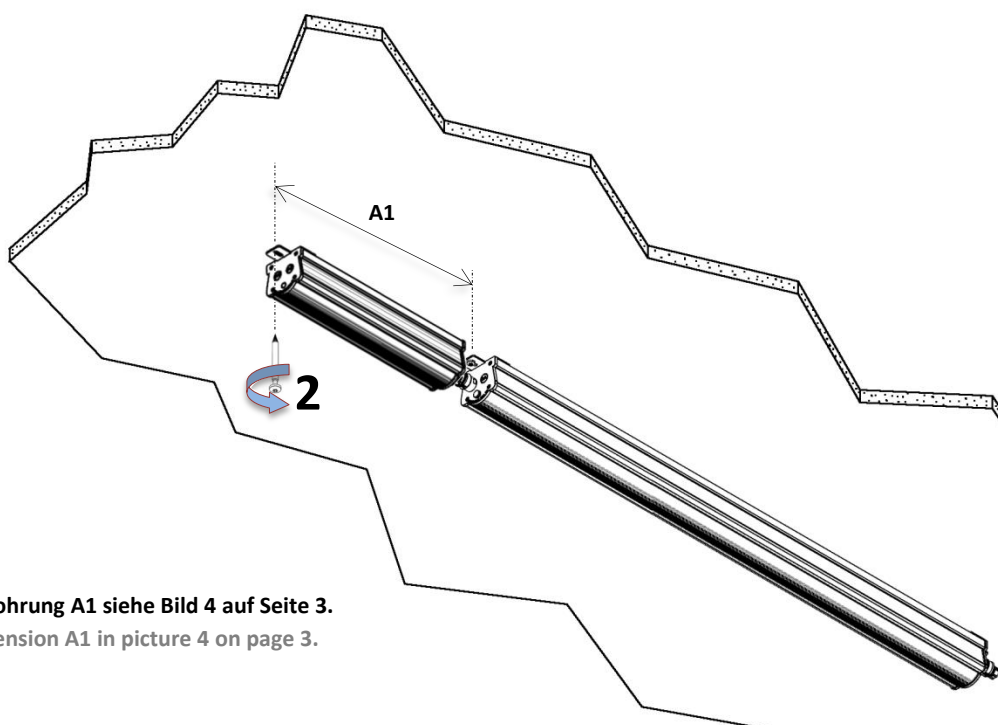
Connect battery pack with luminaire



10

**Batterie an der Decke befestigen**

Fix battery to the ceiling



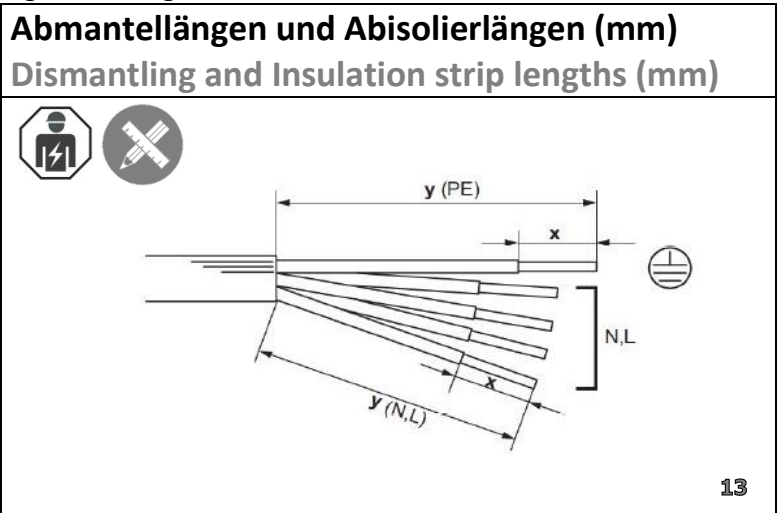
Abstand Bohrung A1 siehe Bild 4 auf Seite 3.  
Find dimension A1 in picture 4 on page 3.

11

**Anschlußbelegung Buchse (5-polig)**  
Pin assignments of the socket (5-pole)

Belegung 230V Netzanschlußseite Pin assignment 230V powerside	Bezeichnung Anschlußbuchse und Klemme	Farbe colour
L ( unswitched line )	2	schwarz (black)
Neutralleiter	N	blau ( blue )
Erdung GND	PE	grün-gelb ( green-yellow )
S / L ( switched line )	1	braun ( brown )
Unbelegt ( not used )	3	

**12**



**Schraub-Anschlüsse**

Zugentlastung / strain relief	Einfach-Anschluss / Connector			
	Ø 6...10 / Ø 10...14		Ø 13...18	
Leiter / conductor	PE	N,L	PE	N,L
Abmantellänge y (mm) / Dismantling length y (mm)	30	25	55	50
Abmantellänge y (Doppelanschluss) / Dismantling length y (splitter connector)	45	40	8	
Abisolierlänge x (mm) / Insulation strip length x (mm)	(Leiterquerschnitt / conductor cross section 1,5 ... 4 mm <sup>2</sup> )			

**14**

**Technische Spezifikationen**  
Technical specifications

Bemessungsspannung Rated voltage	50V, 50/250V, 250/400V
Bemessungsquerschnitt Rated diameter	2,5 mm <sup>2</sup>
Schutzart Type of protection	IP 66/68

**15**

**Anschließbare Leiterarten**  
Type of conductors which can be connected

	Leiterquerschnitt (mm <sup>2</sup> ) / conductor cross section (mm <sup>2</sup> )
Schraubklemmstelle / Screw terminal	ein-/feindrätig single-wire/fine strand 1,5...2,5
- zusätzlich / - additionally	flexibel mit Aderendhülse flexible with core end sleeve 1,5...2,5
Crimpschluss / Crimp connection	flexibel mit ultraschallver- dichteten Leiterenden flexible with ultrasonically densified lead ends 1,5; 2,5

**16**

**Anschließbare Querschnitte (mm<sup>2</sup>)**  
Connectable cross sections (mm<sup>2</sup>)

	min.	max.
Schraubtechnik / Screw technique	1,5	2,5

Ein- und feindrätige Leiter mit 0,75 mm<sup>2</sup> und 1,0 mm<sup>2</sup> sind auch klemmbar  
Single-wire and fine-strand conductors with 0.75 mm<sup>2</sup> and 1.0 mm<sup>2</sup> can also be connected

**17**

**Bemessungsstrom**  
Rated current

Geräte- und Erstantschlüsse, Schraubanschluss Device and mains connections, screw terminals		
1,5 mm <sup>2</sup>	16 A	
2,5 mm <sup>2</sup>	20 A	
Konfektionierte Leitungen, Schraubanschluss Assembled cables, screw connection		
Kabeltyp / Cable type	H05VV-F	H07RN-F
1,5 mm <sup>2</sup>	16 A	12,5 A
2,5 mm <sup>2</sup>	20 A	17,0 A

**18**



**Biegeradien**  
Bending radius



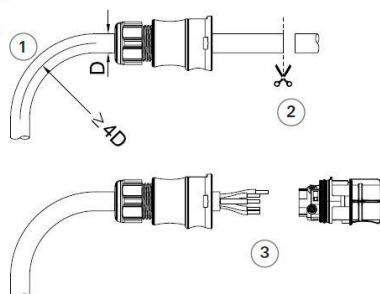
**Biegeradien**

Beachten Sie den minimalen Biegeradius der Leiter. Vermeiden Sie Zugkräfte auf die Kontaktstellen, indem Sie wie folgt vorgehen:

**Bending radius**

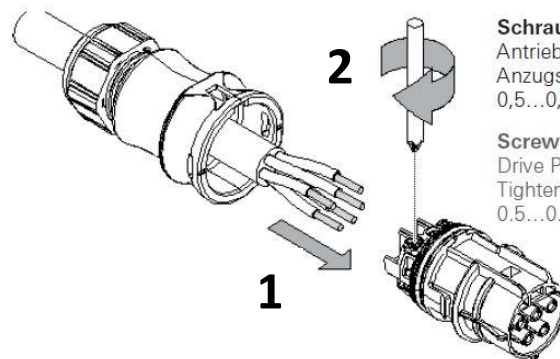
Note the minimum bending radius for conductors. Avoid pull forces on the contact points by proceeding as follows:

1. Leitung wie benötigt biegen  
Bend the wire as required
2. Leitung ablängen  
Cut the wire to length
3. Abmanteln, abisolieren.  
Strip the cable and wires.



19

**Leitermontage - Buchse**  
Wire connection - socket



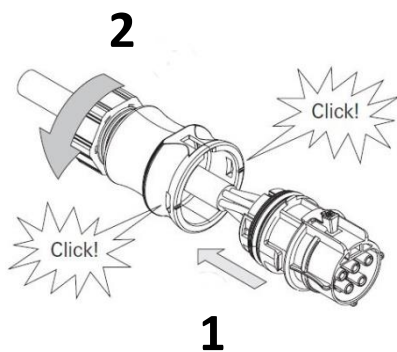
**Schraubanschluß:**  
Antrieb PZ1,  
Anzugsmoment typ.  
0,5...0,7 Nm

**Screw connection:**  
Drive PZ1,  
Tightening torque  
0.5...0.7 Nm

**Wieland Anschlussbuchse**  
**RST20i5, schwarz**  
**Wieland connection socket**  
**RST20i5, black**

20

**Verschließen**  
Closing

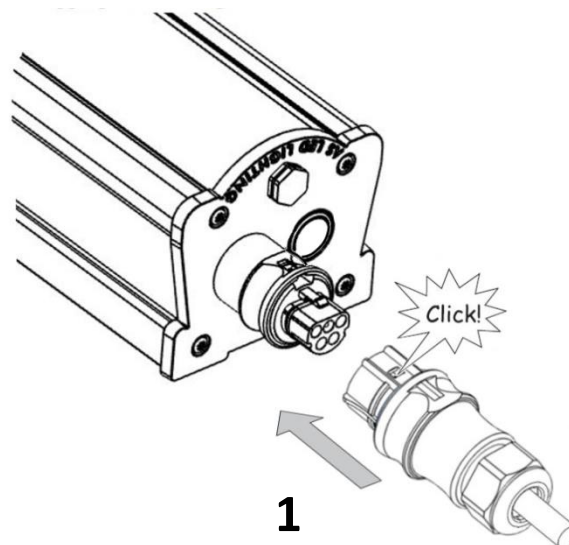


**Verschraubung:**  
Anzugsmoment  
typ. 4+1 Nm

**Screw connection:**  
Tightening torque  
typ. 4+1 Nm

**Wieland Anschlussbuchse**  
**RST20i5, schwarz**  
**Wieland connection socket**  
**RST20i5, black**

**Stecken und verriegeln**  
Plugging and locking



**Wieland Anschlussbuchse**  
**RST20i5, schwarz**  
**Wieland connection socket**  
**RST20i5, black**

**ACHTUNG / CAUTION**

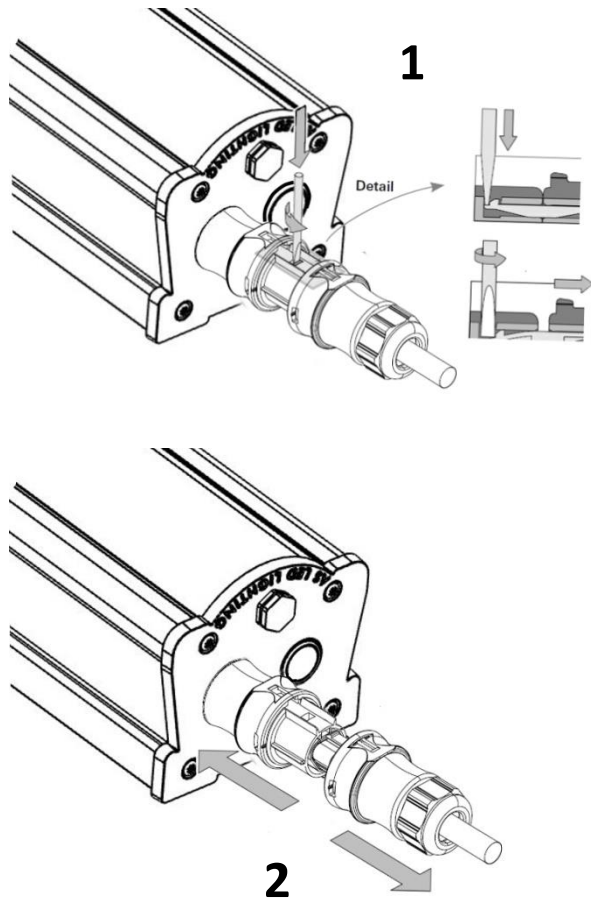
- Die Steckverbinder sind nicht zur Stromunterbrechung geeignet. Trennen oder stecken Sie die Verbindung niemals unter Last!  
The connectors are not for current interrupting. Never connect or disconnect under load!
- Um die Einhaltung der IP-Schutzart gewährleisten zu können, müssen an allen nicht belegten Stecker- oder Buchsenteilen Schutzkappen (Zubehör) montiert werden!  
To maintain IP 65 type of enclosure, protective caps (accessory) must be mounted on all unoccupied connectors!

21

22

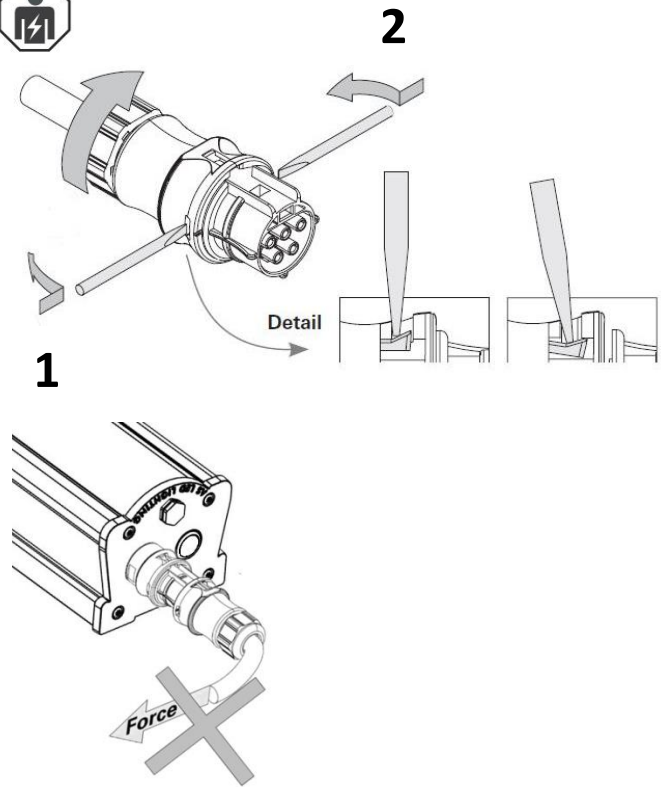


**Entriegel und Trennen**  
Unlocking and separating



23

**Öffnen des Steckverbinders**  
Opening the connector



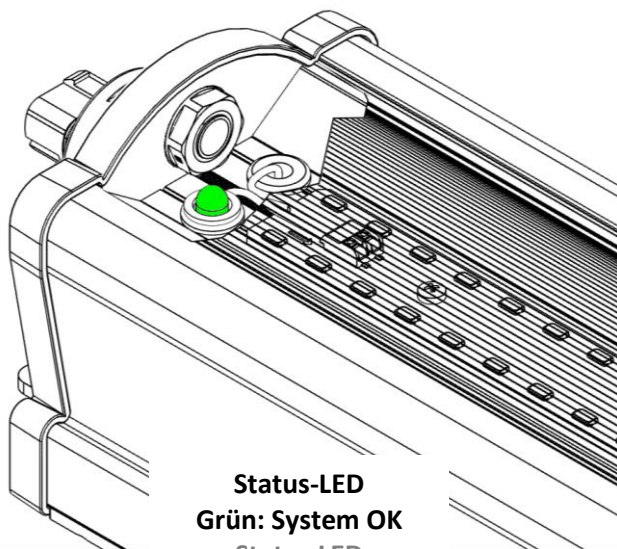
**ACHTUNG / CAUTION**

Damit die Schutzart IP68 eingehalten wird, stellen Sie durch geeignete Maßnahmen sicher, daß die Steckverbinder vor Biegekräften geschützt sind (z.B. keine Lasten an Kabel hängen; Kabelaufwicklungen nicht freihängend etc.).

To ensure protection category IP68, do not expose the connection to bending forces (e.g. do not attach loads to the cable, no free-dangling cable windings etc.)

24

**Überwachung Notlicht-Funktion**  
Monitoring emergency light function



**Status-LED**  
Grün: System OK  
Status LED  
Green: System OK

Bei Leuchten in Standard-Ausführung zeigt die grüne Leuchtdiode ( LED ) die korrekte Batterieladung an. Bleibt die LED dunkel, ist die Ladung durch fehlende Netzspannung oder defekter Ladeinheit nicht gewährleistet.

In the case of lights in standard design, the green light-emitting diode ( LED ) indicates the correct battery charge. If the LED remains dark, charging is not guaranteed due to lack of mains voltage or defective charging unit.

25

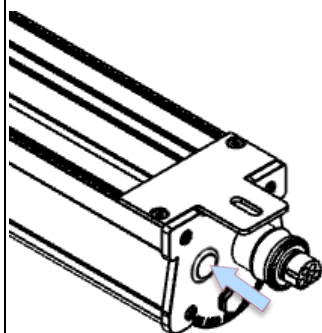
### Information zur Notlichtfunktion Information on the emergency light function

Werkseinstellung für die Dauer des Notlichtes Factory setting for the duration of the emergency light	3h
Erstladung des Akkus Initial charging of the battery	20h
Schnellaufladung Quick charge	15h
Erhaltungsladung Trickle charge	Kontinuierlich continuous

26

## Prüftaster

### Checks master



- **Ausführen eines Funktionstests solange der Taster gedrückt ist leuchtet die TGL im Notlichtbetrieb.**  
Performing a function test as long as the button is pressed, the TGL lights up in emergency lighting mode.
- **Taster loslassen Leuchte schaltet in den Normalbetrieb um grüne LED leuchtet konstant.**  
Release button Luminaire switches to normal operation Green LED lights up constantly.

#### Hinweis:

**Der Prüftaster in der Leuchte kann je nach Baureihe entfallen!**

**Dieser ist dann nach EN 1838 durch einen eigenen zentralen Prüftaster mit Öffner-Funktion zu montieren und darf nicht durch den Sicherungsautomaten oder den Fehlerstrom-Schutzschalter des Stromkreises ersetzt werden.**

#### Note:

The test button in the lamp may be omitted depending on the series!

In accordance with EN 1838, this must then be fitted with its own central test button with normally closed function and must not be replaced by the circuit breaker or the residual current circuit breaker of the circuit.

27

## Inbetriebnahme

### Start-up

Nach der Installation der Leuchte und dem ersten Anschluss der Netzversorgung und des Akkus an den EM Converter-LED wird das Gerät damit beginnen den Akku 20 Stunden lang zu laden (Erstladung). Anschließend muss am Gerät einen Inbetriebnahmetest durchgeführt werden. Die 20 Stunden Wiederaufladung passiert ebenso wenn ein neuer Akku angeschlossen wird, oder das Gerät den rest mode (Ruhebetrieb) verlässt. Der folgende automatische Inbetriebnahmetest wird nur durchgeführt wenn ein Akku ersetzt und voll geladen wurde (nach 20 Std.) und die Intervallzeit nicht auf null gesetzt ist.

After the installation of the lamp and the first connection of the mains supply and the battery to the EM Converter-LED, the device will start charging the battery for 20 hours (initial charge). After that, a commissioning test must be performed on the device. The 20 hours recharge also happens when a new battery is connected or the device leaves the rest mode (idle mode). The following automatic commissioning test is only performed if a battery has been replaced and fully charged (after 20 hours) and the interval time is not set to zero.

28

Sicherungsautomat	C10	C13	C16	C20	B10	B13	B16	B20	Einschaltstrom	
Installation Ø	1,5 mm <sup>2</sup>	1,5 mm <sup>2</sup>	2,5 mm <sup>2</sup>	2,5 mm <sup>2</sup>	1,5 mm <sup>2</sup>	1,5 mm <sup>2</sup>	2,5 mm <sup>2</sup>	2,5 mm <sup>2</sup>	I <sub>max</sub>	Pulsdauer
Anzahl Leuchten:										
TGL-090010-830-03-MLD-E-NOT	12	18	24	28	6	9	12	14	25,8 A	280 µs
TGL-090010-830-03-MLH-E-NOT	12	18	24	28	6	9	12	14	25,8 A	280 µs
TGL-090010-840-03-MLD-E-NOT	12	18	24	28	6	9	12	14	25,8 A	280 µs
TGL-090010-840-03-MLH-E-NOT	12	18	24	28	6	9	12	14	25,8 A	280 µs
TGL-090010-850-03-MLD-E-NOT	12	18	24	28	6	9	12	14	25,8 A	280 µs
TGL-090010-850-03-MLH-E-NOT	12	18	24	28	6	9	12	14	25,8 A	280 µs
TGL-090010-865-03-MLD-E-NOT	12	18	24	28	6	9	12	14	25,8 A	280 µs
TGL-090010-865-03-MLH-E-NOT	12	18	24	28	6	9	12	14	25,8 A	280 µs
TGL-120010-830-04-MLD-E-NOT	12	18	24	28	6	9	12	14	25,8 A	280 µs
TGL-120010-830-04-MLH-E-NOT	12	18	24	28	6	9	12	14	25,8 A	280 µs
TGL-120010-840-04-MLD-E-NOT	12	18	24	28	6	9	12	14	25,8 A	280 µs
TGL-120010-840-04-MLH-E-NOT	12	18	24	28	6	9	12	14	25,8 A	280 µs
TGL-120010-850-04-MLD-E-NOT	12	18	24	28	6	9	12	14	25,8 A	280 µs
TGL-120010-850-04-MLH-E-NOT	12	18	24	28	6	9	12	14	25,8 A	280 µs
TGL-120010-865-04-MLD-E-NOT	12	18	24	28	6	9	12	14	25,8 A	280 µs
TGL-120010-865-04-MLH-E-NOT	12	18	24	28	6	9	12	14	25,8 A	280 µs
TGL-150010-830-05-MLD-E-NOT	12	18	24	28	6	9	12	14	25,8 A	280 µs
TGL-150010-830-05-MLH-E-NOT	12	18	24	28	6	9	12	14	25,8 A	280 µs
TGL-150010-840-05-MLD-E-NOT	12	18	24	28	6	9	12	14	25,8 A	280 µs
TGL-150010-840-05-MLH-E-NOT	12	18	24	28	6	9	12	14	25,8 A	280 µs
TGL-150010-850-05-MLD-E-NOT	12	18	24	28	6	9	12	14	25,8 A	280 µs
TGL-150010-850-05-MLH-E-NOT	12	18	24	28	6	9	12	14	25,8 A	280 µs
TGL-150010-865-05-MLD-E-NOT	12	18	24	28	6	9	12	14	25,8 A	280 µs
TGL-150010-865-05-MLH-E-NOT	12	18	24	28	6	9	12	14	25,8 A	280 µs

Tabelle gilt für transparente und opale Ausführung.

The table applies to transparent and opal version

29

## Wartung und Prüfung

### Maintenance and testing

Es sind für Unterhalt und Kontrolle die Vorschriften und Normen für Sicherheitsleuchten am Montageort zu beachten.

The regulations and standards for safety luminaires at the installation site must be observed for maintenance and inspection.

#### Tägliche Prüfung

Sichtprüfung der Anzeigen bei Zentralen Stromversorgungsanlagen auf korrekte Funktion.

#### Daily check

Visual inspection of the indicators on central power supply systems for correct operation.

#### Monatliche Prüfung

Wird eine automatische Prüfeinrichtung eingesetzt, sind die Funktionstests Ergebnisse zu protokollieren

Die Monatliche Prüfung muss wie folgt durchgeführt werden:

- Durch Simulation eines hinreichenden langen Stromausfalls der allgemeinen Beleuchtung muss die Umschaltung jeder Leuchten von Netzbetrieb auf Notbetrieb, und die Funktion derselben geprüft werden.
- In dieser Zeit müssen alle Leuchten und Zeichen auf Sauberkeit, Vorhandensein und richtige Funktion geprüft werden
- Nach Abschluss der Prüfung sollte die allgemeine Beleuchtung wieder hergestellt werden, und zusätzliche jede Meldelampe und jedes Meldegerät geprüft werden, um Sicherzustellen, dass die allgemeine Energieversorgung wieder hergestellt ist.

30

### Monthly test

If automatic test equipment is used, the functional tests results must be recorded

Monthly testing shall be performed as follows:

- By simulating a sufficiently long power failure of the general lighting system, the changeover of each luminaire from mains operation to emergency operation, and the function of the same shall be tested.
- During this time, all lights and signs must be checked for cleanliness, presence and proper function
- Upon completion of the test, the general lighting should be restored, and additionally each annunciator lamp and sign should be tested to ensure that the general power supply has been restored.

### Jährliche Prüfung

Wird eine automatische Prüfeinrichtung eingesetzt, sind die Bemessungsbetriebsdauertests Ergebnisse zu protokollieren.

Alle anderen Systeme müssen die monatlichen Prüfungen sowie die nachfolgenden zusätzlichen Prüfungen und Tests durchgeführt werden:

- Jede Leuchte und jedes hinterleuchtete Zeichen muss über seine volle, vom Hersteller angegebene Bemessungsbetriebsdauer geprüft werden
- Nach Abschluss der Prüfung sollte die allgemeine Beleuchtung wieder hergestellt werden, und zusätzlich jede Meldelampe und jedes Meldegerät geprüft werden, um Sicherzustellen, dass die allgemeine Energieversorgung wieder hergestellt ist.
- Datum der Prüfung und Ergebnisse müssen im Prüfbuch niedergeschrieben werden.

### Annual test

If automatic test equipment is used, the design service life test results shall be recorded.

All other systems shall have the monthly inspections and subsequent additional inspections and tests performed:

- Each luminaire and backlit sign shall be tested for its full rated service life as specified by the manufacturer.
- Upon completion of the test, general illumination should be restored, and in addition, each annunciator lamp and annunciator device should be tested to ASSURE that general power is restored.
- The date of the test and the results must be recorded in the test book.

**Informationen über Wartung und Überprüfung der in der Leuchte verbauten Akkumulatoren entnehmen Sie dem folgenden link:**

**[https://www.tridonic.com/com/de/download/data\\_sheets/Accu\\_NiCd\\_4.5Ah\\_de.pdf](https://www.tridonic.com/com/de/download/data_sheets/Accu_NiCd_4.5Ah_de.pdf)**

**For information on maintenance and inspection of the accumulators installed in the light Batteries can be found in the following link:**

**[https://www.tridonic.com/com/de/download/data\\_sheets/Accu\\_NiCd\\_4.5Ah\\_de.pdf](https://www.tridonic.com/com/de/download/data_sheets/Accu_NiCd_4.5Ah_de.pdf)**

## Prüfbuch

### Inspection book

**Für eine Sicherheitsbeleuchtungsanlage muss der Besitzer oder Eigentümer eine Person benennen, welche verantwortlich für die Anlage ein Prüfbuch führt, und dieses auf Verlangen entsprechender bevollmächtigter Personen zur Einsicht auflegt.**

**In einen Prüfbuch müssen folgende Informationen enthalten sein:**

- Datum der Inbetriebnahme inkl. Bescheinigungen über Änderungen
- Datum jeder wiederkehrenden Prüfungen und jedes Tests
- Datum und kurzgefasste Informationen über jede Wartung, Prüfung und Test
- Datum und kurzgefasste Informationen über jeden Fehler und die Fehlerbehebung
- Datum und kurzgefasste Informationen über Änderungen an der Sicherheitsbeleuchtungsanlage
- Sollte eine automatische Prüfeinrichtung vorhanden sein und verwendet werden, müssen Hauptmerkmale und Arbeitsweise dieses Gerätes beschrieben sein

For a safety lighting system, the owner or proprietor shall designate a person who shall be responsible for maintaining an inspection book for the system and shall make it available for inspection upon request of appropriate authorized persons.

An inspection book must contain the following information:

- Date of commissioning incl. certificates of modifications
- Date of each periodic inspection and test
- Date and brief information about each maintenance, inspection and test
- Date and brief information on each fault and fault rectification
- Date and summary information of any changes made to the safety lighting system.
- If an automatic test device is present and used, the main characteristics and operation of this device must be described

## Installationshinweis

### Installation information



Die Lichtquelle/die Module dieser Leuchte sind austauschbar. Wenn die Lichtquelle ihr Lebensdauerende erreicht hat, können die Module ersetzt werden. Die Lichtquelle dieser Leuchte darf nur vom Hersteller oder einem von ihm beauftragten Servicetechniker oder einer vergleichbaren Fachkraft ersetzt werden.

*The luminaire light source (s) are interchangeable. When the light source has reached its end of life, the modules can be replaced. The light source of this luminaire may only be replaced by the manufacturer or by a service technician appointed by him or a comparable specialist.*



#### “Vorsicht, Gefahr des elektrischen Schlags!”

Achtung, gefährliche Spannung > 65Vdc!

Arbeiten an der Leuchte dürfen nur im spannungslosen Zustand durchgeführt werden und setzen Fachkenntnisse voraus, die einer abgeschlossenen Berufsausbildung im Elektrohandwerk entsprechen!

*„Caution, risk of electric shock“*

*Caution, dangerous voltage > 65Vdc!*

*Work on the luminaire must only be carried out in a tension - free state.*

*These instructions assume expert knowledge corresponding to a completed professional education as an electrician.*



Nicht zur Abdeckung mit Wärmedämm-Material geeignete Leuchte.

*Not suitable for covering with heat-insulating material.*



Das Symbol der durchgestrichenen Mülltonne auf Rädern bedeutet, dass das Produkt in der EG einer getrennten Müllsammlung zugeführt werden muss. Dies gilt für das Produkt und alle mit diesem Symbol gekennzeichneten Zubehörteile. Gekennzeichnete Produkte dürfen nicht über den normalen Hausmüll entsorgt werden, sondern müssen einer Annahmestelle für das Recycling von elektrischen und elektronischen Geräte entsorgt werden.

*The symbol of the crossed-out wheeled bin means that the product must be sent to a separate waste collection point in the EC. This applies to the product and all accessories marked with this symbol. Marked products may not be disposed of with normal household waste, but must be disposed of at a collection point for the recycling of electrical and electronic equipment.*

Für die Anwendung diverser Zubehöre sowie weitere Hinweise für die Installation in Aussenbereichen finden Sie weiter Hinweise auf der Homepage des Herstellers unter:

For using diverse accessories and finding further information for outdoor installations go to the manufacturer homepage at:

<https://eshop.wieland-electric.com/wielandCategories>

#### BESONDERE BEDINGUNGEN X / SPECIAL CONDITIONS X

1. **DE** Die Installationssteckverbinder RST 20i4...- i5... dürfen nur dort eingebaut werden, wo diese vor Einwirkung mechanischer Gefahr geschützt sind.  
**EN** The installation plug connectors RST 20i4...- i5... may only be installed at locations at which they are protected from the effects of mechanical dangers.
2. **DE** Nicht benötigte Stecker- und Buchsenteile müssen mit dem jeweils zugehörigen Verschlussstück verschlossen werden.  
**EN** Unnecessary plug and socket parts must be closed off with the pertinent closure element which relates to them.
3. **DE** Die am Installationssteckverbinder RST 20i4...- i5... angeschlossenen Kabel und Leitungen sind vor Einwirkung mechanischen Gefahr zu schützen. Zusätzlich muss der Installateur/Betreiber eine entsprechende Zugentlastung der angeschlossenen Kabel und Leitungen gewährleisten.  
**EN** The cables and leads connected to installation plug connectors RST 20i4...- i5... are to be protected from the effect of mechanical danger. In addition to this, the installer/operator must guarantee an appropriate strain relief for the connected cables and leads.
4. **DE** Bei Verwendung eines Leiterquerschnittes  $\geq 2,5\text{mm}^2$  und bei einer Umgebungstemperatur bis max.  $70^\circ\text{C}$  dürfen die Installationssteckverbinder RST20i5 als Geräte- und Erstanschlüsse in Schraubtechnik mit einem maximalen Belastungsstrom von 9,7A eingesetzt werden.  
**EN** The screw-type appliance and power connectors RST20i5 may be operated with 9.7A if conductor cross section is equal or greater than  $2.5\text{mm}^2$  and ambient temperature does not exceed  $70^\circ\text{C}$ .




## Kennzeichnung

### Label

Unsere Einzelbatterie-Leuchten sind entsprechend den aktuellen gültigen Leuchtenbauvorschriften gekennzeichnet. Die Kennzeichnung ist wie folgt:

Our single battery luminaires are marked according to the current valid luminaire construction regulations. The marking is as follows:

Einteilung				
Typ	Betriebsart	Einrichtung	Dauer ( Min )	
<b>X</b>	<b>0</b>	<b>A</b>	<b>180</b>	<b>Akku</b> <b>Ni-Cd</b> <b>4,8V 4,5Ah</b>
	<b>1</b>			
	<b>2</b>			
	<b>3</b>			
Datum Leuchteninbetriebnahme				

**Feld 1: Bauart**

**Feld 2: Betriebsart**

**Feld 3: Einrichtungen wie Selbsttest u.s.w.**

**Feld 4: Betriebsdauer**

**Feld 5: Akku-Typ mit Spannungsangabe und Leistungsangabe**

Field 1: Type

Field 2: Operating mode

Field 3: Equipment such as self-test, etc.

Field 4: Operating time

Field 5: Battery type with voltage and power information